

SYLVANIA – de «Energy Savers»



Het Sylvania «Energy Saver» vignet symboliseert Sylvania's actieve inzet tot het besparen van dure, elektrische energie. In Sylvania's nieuwe produktontwikkelingen wordt het ES-koncept dan ook konsekvent toegepast ten einde meer energie en geld te besparen.

Dit nieuwe ES-koncept kan niet beter geïllustreerd worden dan door de nieuwe «ES» energiebesparende fluorescentielampen. In de meeste installaties besparen deze lampen tot 10 % aan energie.

Sylvania «ES» energiebesparende fluorescentielampen hebben slechts een diameter van 26 mm (12 mm minder dan de standaard fluorescentielampen) en verminderen door hun lager gewicht en kleinere opslag-

ruimte aanzienlijk de behandelings- en distributiekosten.

De Energy Saver reeks bestaat uit verschillende lampen, zodat probleemloos aan elke specifieke toepassing voldaan kan worden.

1. De «Energy Saver» ES 180 serie is de reeks energiebesparende fluorescentielampen bij uitstek. Daar waar hoge kwaliteitseisen aan verlichting worden gesteld, bijvoorbeeld in showrooms, exclusieve winkels, en andere prestigieuze installaties, zijn deze lampen dan ook uitermate geschikt. De ES 180 fluorescentielampen hebben een hogere lichtopbrengst dan de conventionele 38 mm diameter lampen in «de luxe» kleuren zodat met minder lampen en armaturen volstaan kan worden.

2. ES 100 deze lampen zijn bij uitstek geschikt voor kantoren, scholen en soortgelijke toepassingen, waar zowel lichtkwaliteit als een zekere mate van zuinigheid vereist zijn. Deze reeks bezit een hogere lichtopbrengst en kleurweergave dan de Ø 38 mm lampen in standaardkleuren.
3. De ES «Standaard» serie compleeteert de reeks energiebesparende fluorescentielampen van Sylvania. Deze lampen hebben een goede lichtopbrengst en kleurweergave en als zodanig zijn ze geschikt voor normale commerciële en industriële toepassingen waar lichtkwaliteit geen kritische rol speelt.

Dus, voor onverschillig welke eisen die worden gesteld aan verlichting, zijn er Sylvania energiebesparende fluorescentielampen.

Index

	Lampvoet	Pagina
Energiebesparende Fluorescentielampen ES Standaard	G13	2
ES-Standard / ES 100	G13	2
ES-180 Trifosfor	G13	3
RS Lampen	G13	3
Reflektor Fluorescentielampen (235° REFL.)	G13	4
Speciale Fluorescentielampen	G13	5
Miniatuur Fluorescentielampen	G5	6
VHO Fluorescentielampen	R17d	6
HO Fluorescentielampen	R17d	7
Circline Lampen	G10q	7
Slimline Lampen	Fa8	8
Kiemdodende Lampen	G13	8
Starterloze Fluorescentielampen (I.R.S.)	G13	9
Natural Fluorescentielampen de Luxe	G13	9
Gekleurde Lampen	G13	11
Gro-Lux® Lampen	G5/G13	11
Blacklight-Blacklight Blue Lampen	G5/G13	12
Starters		12

Kleuromschrijving en Afkortingen

Afkortingen	Engels	Nederlands
W.....	White.....	Wit
WW.....	Warm White.....	Warmwit
WWX.....	Warm White de Luxe.....	Warmwit de Luxe
CW.....	Cool White.....	Koelwit
CWX.....	Cool White de Luxe.....	Koelwit de Luxe
D.....	Daylight.....	Daglicht
UW.....	Universal White.....	Universeel Wit
IF.....	Incandescent-Fluorescent.....	Homelight
HLX.....	Homelight de Luxe.....	Homelight de Luxe
GRO.....	Gro-Lux®.....	Gro-Lux®
GRO-WS.....	Gro-Lux® Wide Spectrum.....	Gro-Lux® Wide Spectrum
BL.....	Blacklight.....	Blacklight
BLB.....	Blacklight Blue.....	Blacklight Blue
B.....	Blue.....	Blauw
GO.....	Gold.....	Geel
G.....	Green.....	Groen
PK.....	Pink.....	Roze
R.....	Red.....	Rood

SYLVANIA

Energiebesparende Fluorescentielampen

Een compleet programma energiebesparende fluorescentielampen in alle standaard en luxe kleuren voor optimale energiebesparing in iedere verlichtingsinstallatie.



ES Standaard

ES Standaard serie: tot 10 % energiebesparing en uitwisselbaar met \varnothing 38 mm. konventionele lampen, terwijl kleur en lichtopbrengst gelijk blijven.

Vermogen (W)	Omschrijving	Kleur	Kodenummer	Standaardverpakking	Afmetingen			Lampvoet	Lichtstroom (100 u)	Rendement (lm/W)
					\varnothing	Lengte				
						Norm.	Max.			
18	F18W/WW-ST 129/ES	Warmwit	01409	25	26	600	590	G13	1200	67
18	F18W/W-ST 135/ES	Wit	01408	25	26	600	590	G13	1200	67
18	F18W/UW-ST 125 ES	Universeel Wit	01407	25	26	600	590	G13	1050	58
18	F18W/CW-ST 133/ES	Koelwit	01406	25	26	600	590	G13	1200	67
18	F18W/D-ST 154/ES	Daglicht	01410	25	26	600	590	G13	1050	58
36	F36W/WW-ST 129/ES	Warmwit	01419	25	26	1200	1200	G13	3100	86
36	F36W/W-ST 135 ES	Wit	01418	25	26	1200	1200	G13	3100	86
36	F36W/UW-ST 125/ES	Universeel Wit	01417	25	26	1200	1200	G13	2500	69
36	F36W/CW-ST 133 ES	Koelwit	01416	25	26	1200	1200	G13	3100	86
36	F36W/D-ST 154/ES	Daglicht	01420	25	26	1200	1200	G13	2500	69
58	F58W/WW-ST 129 ES	Warmwit	01439	25	26	1500	1500	G13	5000	86
58	F58W/W-ST 135 ES	Wit	01438	25	26	1500	1500	G13	5000	86
58	F58W/UW-ST 125 ES	Universeel Wit	01437	25	26	1500	1500	G13	4000	69
58	F58W/CW-ST 133 ES	Koelwit	01436	25	26	1500	1500	G13	5000	86
58	F58W/D-ST 154/ES	Daglicht	01440	25	26	1500	1500	G13	4100	71

ES 100

Deze lampen zijn bij uitstek geschikt voor kantoren, scholen en soortgelijke toepassingen, waar zowel lichtkwaliteit als een zekere mate van zuinigheid vereist zijn. Deze

reeks bezit een hogere lichtopbrengst en kleurweergave dan de \varnothing 38 mm lampen in standaardkleuren.

Vermogen (W)	Omschrijving	Kleur	Kodenummer	Standaardverpakking	Afmetingen		Lampvoet	Lichtstroom (100 h)	Rendement (lm/W)
					\varnothing A	Lengte			
18	F18W/CW 133/ES	Koelwit	01401	25	29	590	G13	1300	70
18	F18W/WW 129/ES	Warmwit	01404	25	26	590	G13	1300	70
36	F36W/CW 133/ES	Koelwit	01411	25	26	1200	G13	3200	89
36	F36W/WW 129/ES	Warmwit	01414	25	26	1200	G13	3200	89
58	F58W/CW 133/ES	Koelwit	01431	25	26	1500	G13	5100	88
58	F58W/WW 129/ES	Warmwit	01434	25	26	1500	G13	5100	88

ES-180 Trifosfor

ES 180 trifosfor lampen geven de hoogste lichtopbrengst en kleurweergave, volgens DIN klasse I voor die toepassingen waar de lichtkwaliteit de eerste vereiste is.

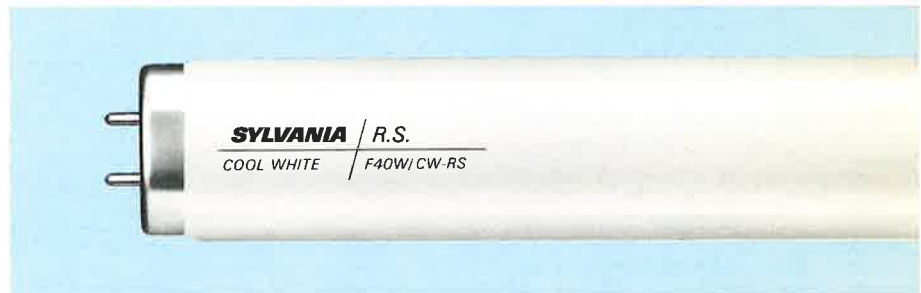


Vermogen (W)	Omschrijving	Kleur	Kodenummer	Standaard-Verpakking	Afmetingen Lengte			Lampvoet	Lichtstroom (100 u)	Rendement (lm/W)
					Ø	Nom.	Max.			
18	F18W/HLX 182/ES	Homelicht de Luxe	01505	25	26	600	590	G13	1300	72
18	F18W/WWX 183/ES	Warmwit de Luxe	01501	25	26	600	590	G13	1450	82
18	F18W/CWX 184 ES	Koelwit de Luxe	01500	25	26	600	590	G13	1450	81
36	F36W/HLX 182/ES	Homelicht de Luxe	01514	25	26	1200	1200	G13	3250	90
36	F36W/WWX 183/ES	Warmwit de Luxe	01511	25	26	1200	1200	G13	3450	96
36	F36W/CWX 184/ES	Koelwit de Luxe	01510	25	26	1200	1200	G13	3450	96
58	F58W/HLX 182/ES	Homelicht de Luxe	01535	25	26	1500	1500	G13	5200	90
58	F58W/WWX 183/ES	Warmwit de Luxe	01531	25	26	1500	1500	G13	5400	93
58	F58W/CWX 184/ES	Koelwit de Luxe	01530	25	26	1500	1500	G13	5400	93

RS-Lampen

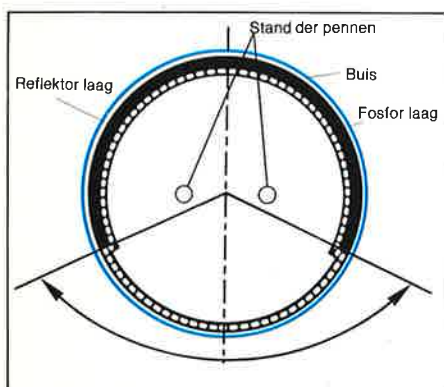
Konventionele Ø 38 mm. lampen voor toepassingen waar ES-lampen niet voldoen zoals bijvoorbeeld

- bij een permanente omgevingstemperatuur rond de lamp lager dan 5° C
- voor niet geaarde toestellen uit isolerend materiaal
- starterloze (RS) ontsteking met voorverwarmingstransformator (3,6 V).

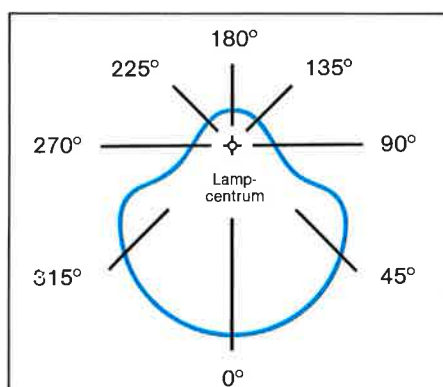


Vermogen (W)	Omschrijving	Kleur	Kodenummer	Standaard-Verpakking	Afmetingen Lengte			Lampvoet	Lichtstroom – 100 h (lm)	Rendement (lm/W)
					Ø	Nom.	Max.			
20	F20W/W/RS	Wit	01562	25	38	600	590	G13	1200	60
20	F20W/WW/RS	Warmwit	01551	25	38	600	590	G13	1200	60
20	F20W/CW/RS	Koelwit	01550	25	38	600	590	G13	1200	60
20	F20W/D/RS	Daglicht	01559	25	38	600	590	G13	950	47
20	F20W/WWX/RS	Warmwit de Luxe	01548	25	38	600	590	G13	850	42
20	F20W/CWX/RS	Koelwit de Luxe	01547	25	38	600	590	G13	850	42
40	F40W/W/RS	Wit	01563	25	38	—	1200	G13	3100	78
40	F40W/WW/RS	Warmwit	01554	25	38	—	1200	G13	3100	78
40	F40W/CW/RS	Koelwit	01553	25	38	—	1200	G13	3100	78
40	F40W/D/RS	Daglicht	01560	25	38	—	1200	G13	2500	63
40	F40W/WWX/RS	Warmwit de Luxe	01566	25	38	—	1200	G13	2000	50
40	F40W/CWX/RS	Koelwit de Luxe	01567	25	38	—	1200	G13	2000	50
65	F65W/W/RS	Wit	01564	25	38	—	1500	G13	5000	77
65	F65W/WW/RS	Warmwit	01557	25	38	—	1500	G13	5000	77
65	F65W/CW/RS	Koelwit	01556	25	38	—	1500	G13	5000	77
65	F65W/D/RS	Daglicht	01561	25	38	—	1500	G13	3900	60
65	F65W/WWX/RS	Warmwit de Luxe	01569	25	38	—	1500	G13	3300	51
65	F65W/CWX/RS	Koelwit de Luxe	01545	25	38	—	1500	G13	3300	51

Reflektor Fluorescentielampen (235° REFL.)



Doorsnede van de lamp. Indikatie van de opening, beschrijving van de korrekte stand, weerkaatsende laag, fosfor.



Polaire lichtverdelingscurve

Sylvania reflektor lampen zijn voor 235° met een hoog reflekerende laag bedekt, zodat het grootste deel van het geproduceerde licht door het open, met fosfor bedekte deel gaat.

Nevenstaande tekening geeft de typische verdeling van de lichtuit-straling.

Ze worden gebruikt op montagebalken, geplaatst tegen plafonds met slechte weer-kaatsing, op industriële toestellen, in stoffige ruimten, in installaties met een laag lichtniveau.

Vermogen (W)	Omschrijving	Kleur	Kodenum-mer	Standaard verpakking	Afmetingen			Lampvoet	Lichtstroom - 100 h (lm)	Rendement (lm/W)
					Ø	Lengte				
					Nom.	Max.				
* 40	FR40W/W/RS	wit	01528	25	38	—	1200	G13	2700	67
* 40	FR40W/WW/RS	Warmwit	01529	25	38	—	1200	G13	2700	67
40	FR40W/CW/RS	Koelwit	01538	25	38	—	1200	G13	2700	67
* 65	FR65W/W/RS	wit	01540	25	38	—	1500	G13	4400	68
* 65	FR65W/WW/RS	Warmwit	01541	25	38	—	1500	G13	4400	68
65	FR65W/CW/RS	Koelwit	01542	25	38	—	1500	G13	4400	68
65	FR65W/CWX/RS	Koelwit de Luxe	01544	25	38	—	1500	G13	3100	48

* op aanvraag

Speciale Fluorescentielampen



Vermogen (W)	Omschrijving	Kleur	Kodenummer	Standaard verpakking	Afmetingen			Lampvoet	Lichtstroom – 100 h (lm)	Rendement (lm/W)
					Ø	Lengte				
						Nom.	Max.			
14	F14W/CW	Koelwit	00048	24	38	–	360	G13	675	48
14	F14W/D	Daglicht	00046	24	38	–	360	G13	585	42
15	F15W/W	Wit	00081	24	38	–	437	G13	800	53
15	F15W/CW	Koelwit	00082	24	38	–	437	G13	800	53
15	F15W/WW	Warmwit	00083	24	38	–	437	G13	800	53
15	F15W/D	Daglicht	00080	24	38	–	437	G13	650	43
15	F15W/T8/CW	Warmwit	00063	25	26	–	437	G13	900	60
15	F15W/T8/CW	Koelwit	00064	25	26	–	437	G13	880	59
15	F15W/T8/WW	Warmwit	00065	25	26	–	437	G13	900	60
15	F15W/T8/D	Daglicht	00062	25	26	–	437	G13	750	50
15	F15W/T8/IF	Homelight	00078	24	26	–	437	G13	450	30
15	F15W/T8/WWX	Warmwit de Luxe	00066	25	26	–	437	G13	640	43
16	F16W/T8/WW	Warmwit	00861	25	26	–	720	G13		
18	F18W/T8/CW/K24"	Koelwit	00093	24	26	24"	590	G13	1175	65
18	F18W/T8/CW/K26"	Koelwit	00095	24	26	26"	641	G13	1275	71
18	F18W/T8/CW/K28"	Koelwit	00097	24	26	28"	691	G13	1350	75
18	F18W/T8/CW/K30"	Koelwit	00099	24	26	30"	742	G13	1400	78
25	F25W/CW/28"	Koelwit	00133	24	38	28"	691	G13	1700	68
25	F25W/CW/30"	Koelwit	00136	24	38	30"	742	G13	1800	72
25	F25W/CW/33"	Koelwit	00139	24	38	33"	818	G13	1820	73
25	F25W/D/33"	Daglicht	00137	24	38	33"	818	G13	1550	62
25	F25W/WW/30"	Warmwit	00374	24	38	30"	742	G13	1800	72
25	F25W/CW/1M	Koelwit	00393	25	38	1M	970	G13	1800	72
25	F25W/D/1M	Daglicht	00391	25	38	1M	970	G13	1450	58
30	F30W/T8/W	Wit	00143	25	26	900	895	G13	2200	73
30	F30W/T8/CW	Koelwit	00144	25	26	900	895	G13	2200	73
30	F30W/T8/WW	Warmwit	00145	25	26	900	895	G13	2230	74
30	F30W/T8/D	Daglicht	00142	25	26	900	895	G13	1900	63
30	F30W/T8/IF	Homelight	00151	24	26	900	895	G13	1200	40
30	F30W/T8/WWX	Warmwit de Luxe	00146	25	26	900	895	G13	1580	53
30	F30W/CW	Koelwit	00168	24	38	900	895	G13	2340	78
30	F30W/WW	Warmwit	00169	24	38	900	895	G13	2360	79
40	F40W/CW/1M	Koelwit	00399	25	38	1M	970	G13	2800	70
40	F40W/D/1M	Daglicht	00397	25	38	1M	970	G13	2100	53

Miniatuur Fluorescentie-lampen

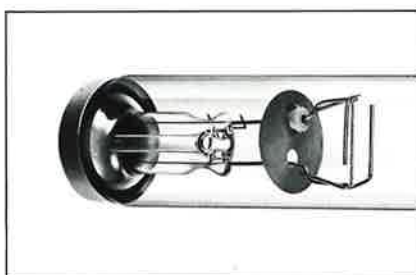


Vermogen (W)	Omschrijving	Kleur	Kodenummer	Standaard verpakking	Afmetingen Lengte			Lampvoet	Lichtstroom - 100 h (lm)	Rendement (lm/W)
					∅	Nom.	Max.			
4	F4W/CW	Koelwit	00003	25	16	150	136	G5	140	35
6	F6W/CW	Koelwit	00013	25	16	225	212	G5	280	47
8	F8W/W	Wit	00020	25	16	300	288	G5	440	55
8	F8W/CW	Koelwit	00021	25	16	300	288	G5	440	55
8	F8W/WW	Warmwit	00382	25	15	300	288	G5	440	55
13	F13W/CW	Koelwit	00031	25	16	525	517	G5	880	68
13	F13W/WW	Warmwit	00032	25	16	525	517	G5	880	68

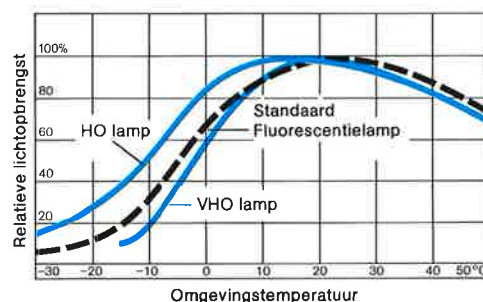
VHO Fluorescentielampen

De Sylvania HO en VHO hoog rendement lampen worden gekenmerkt door een groter vermogen en een hogere lichtstroom dan standaard lampen van dezelfde maat. Een koele zone aan de uiteinden van de lamp waarborgt een optimale licht-opbrengst.

Zoals de respectievelijke diagram's aantonen bereiken de HO en VHO lampen hun maximale lichtsterkte op een lagere omgevingstemperatuur dan standaard lampen; het zijn dan ook de geschikte lichtbronnen op plaatsen met een gewoonlijk lage omgevingstemperatuur.



De Koele zone van HO en VHO lampen



Relatieve lichtsterkte - omringtemperatuur

Vermogen (W)	Omschrijving	Kleur	Kodenummer	Standaard verpakking	Afmetingen Lengte			Lampvoet	Lichtstroom - 100 h (lm)	Rendement (lm/W)
					∅	Nom.	Max.			
115	F48T12/CW/VHO	Koelwit	00224	24	38	48"	1166	R17d	6750	59
160	F72T12/CW/VHO	Koelwit	00269	12	38	72"	1776	R17d	10900	68
215	F96T12/CW/VHO	Koelwit	00307	12	38	96"	2385	R17d	15000	70

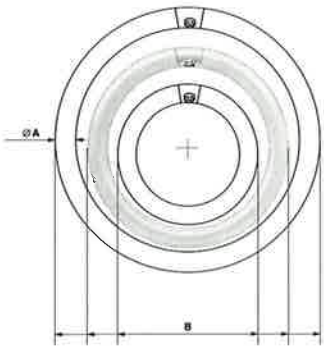
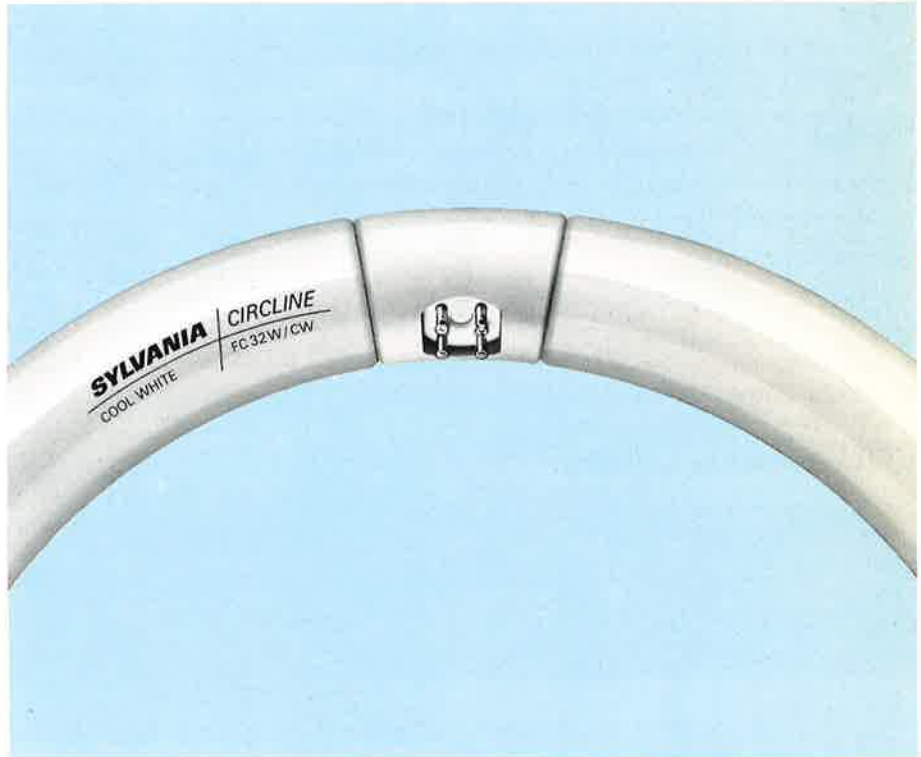
* zie onder reflektor lampen

HO Fluorescentielampen



Vermogen (W)	Omschrijving	Kleur	Kodenummer	Standaard verpakking	Afmetingen			Lampvoet	Lichtstroom - 100 h (lm)	Rendement (lm/W)
					Ø	Nom. Lengte	Max.			
60	F48T12/CW/HO	Koelwit	00218	24	38	48"	1166	R17d	4300	72
85	F72T12/CW/HO	Koelwit	00263	12	38	72"	1776	R17d	6650	78

Circline Lampen



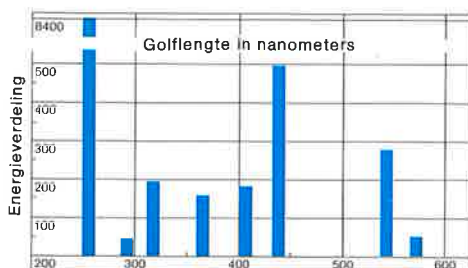
Vermogen (W)	Omschrijving	Kleur	Kodenummer	Standaard verpakking	Afmetingen		Lampvoet	Lichtstroom (100 h)	Rendement (lm/W)
					Ø A	Ø B			
22	FC22W/CW	Koelwit	00474	12	29	216	G10q	1150	52
22	FC22W/D	Daglicht	00472	12	29	216	G109	1000	45
32	FC32W/W	Wit	00483	12	32	311	G10q	2050	64
32	FC32W/CW	Koelwit	00484	12	32	311	G10q	2050	64
32	FC32W/WW	Warmwit	00485	12	32	311	G109	2050	64
32	FC32W/D	Daglicht	00482	12	32	311	G10q	1700	53
40	FC40W/W	Wit	00492	12	32	413	G10q	2900	72
40	FC40W/CW	Koelwit	00493	12	32	413	G10q	2900	72
40	FC40W/WW	Warmwit	00494	12	32	413	G109	2900	72
40	FC40W/D	Daglicht	00491	12	32	413	G10q	2300	57

Slimline Lampen



Vermogen (W)	Omschrijving	Kleur	Kodenummer	Standaard verpakking	Afmetingen			Lampvoet	Lichtstroom - 100 h (lm)	Rendement (lm/W)
					Ø	Lengte				
					Nom.	Max.				
38	F72T8/CW	Koelwit	00248	24	26	72"	1760	Fa8	3090	81
51	F96T8/CW	Koelwit	00282	24	26	96"	2370	Fa8	4200	82
39	F48T12/CW	Koelwit	00206	24	38	48"	1151	Fa8	3000	77
55	F72T12/CW	Koelwit	00255	12	38	72"	1760	Fa8	4550	83
75	F96T12/CW	Koelwit	00291	12	38	96"	2370	Fa8	6300	84

Kiemdodende Lampen



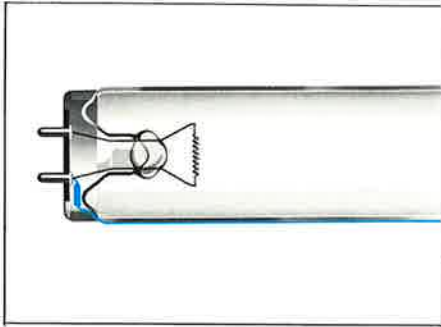
Spectrale energieverdeling van een G30T8 lamp

Sylvania kiemdodende lampen stralen meer dan 85 % van hun energie in de ultra-violet zone van het spectrum met een golflengte van 253.7 nm welke bacteriën en andere micro-organismen doodt. Deze lampen worden gebruikt voor steriliseren (en reukloos maken) van lucht, gassen, vloeistoffen en vaste lichamen, in luchtkoelingsystemen,

ziekenhuizen, in de levensmiddelenindustrie, brouwerijen enz...
Veiligheidsmaatregelen: De uitstraling is schadelijk voor huid en ogen. Rechtstreekse blootstelling moet worden vermeden.

Vermogen (W)	Omschrijving	Kleur	Kodenummer	Standaard verpakking	Afmetingen			Lampvoet	U.V. Straling	
					Ø	Lengte			Onbrengst bij 253,7 mm (W)	Lichtintensiteit op 1M (mW/cm ²)
					Nom.	Max.				
15	G15T8	Helder	00502	24	26	-	437	G13	3,3	35
30	G30T8	Helder	00503	24	26	900	895	G13	8,4	80

Starterloze Fluorescentielampen (IRS)



De afbeelding toont aan hoe een metalen strook verbonden is met een elektrode d.m.v. een hoge weerstand



Konventionele Ø 38 mm lampen met uitwendige geleidingsstrook als ontstekingshulp. Geschikt voor starterloze ontsteking (ook semiresonantie) en dimming installaties.

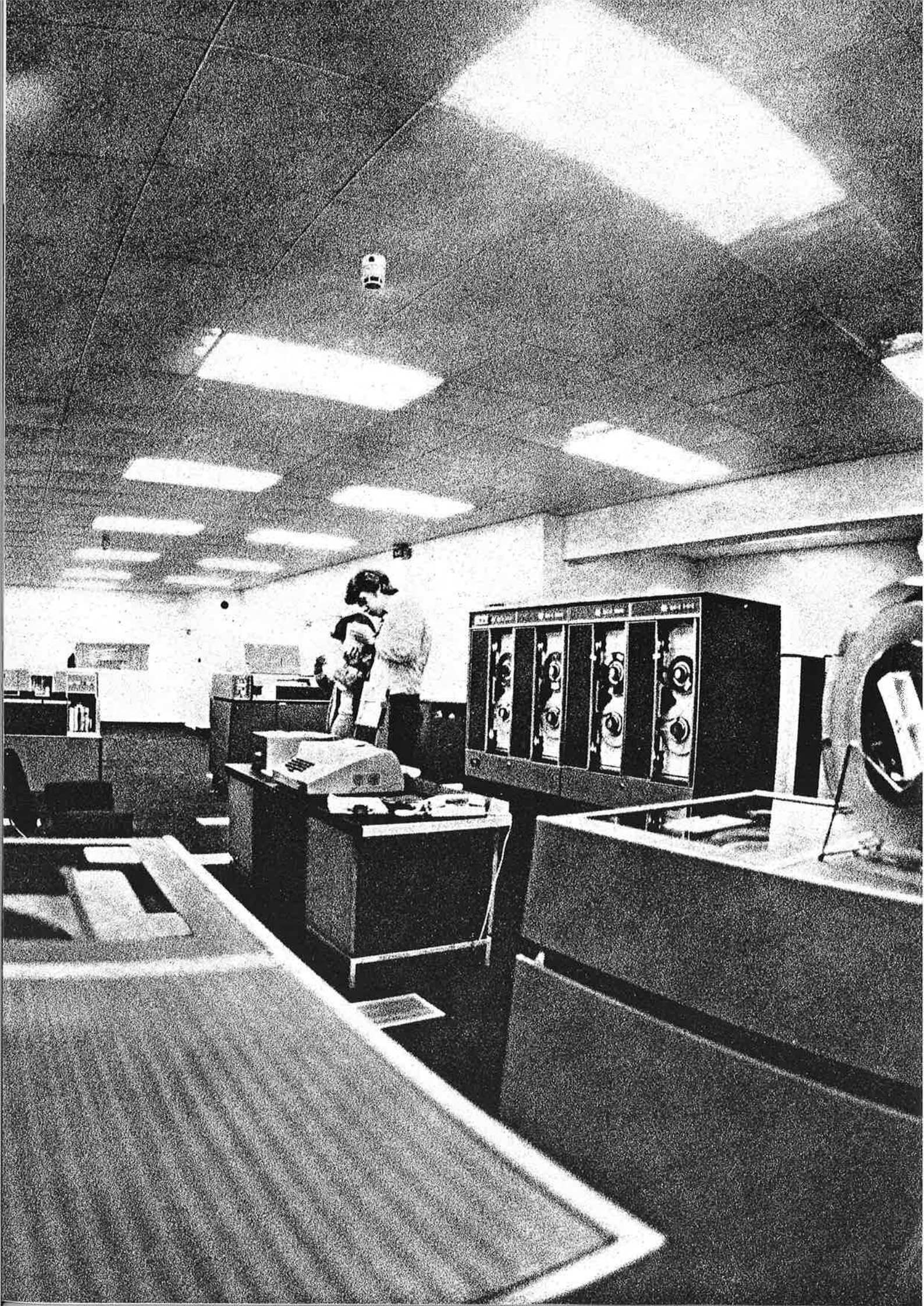
Vermogen (W)	Omschrijving	Kleur	Kodenummer	Standaard verpakking	Ø	Afmetingen Lengte		Lampvoet	Lichtstroom – 100 h (lm)	Rendement (lm/W)
						Nom.	Max.			
20	F20W/CW/IRS	Koelwit	00423	25	38	600	590	G13	1250	63
20	F20W/D/IRS	Daglicht	00421	25						
40	F40W/CW/IRS	Koelwit	00430	25	38	—	1200	G13	3200	80
40	F40W/D/IRS	Daglicht	00428	25						
65	F65W/CW/IRS	Koewit	00438	25	38	—	1500	G13	5100	79

Natural Fluorescentielampen

Deze lamp met een piek in de rode zone is voornamelijk geschikt voor levensmiddelen, groenten en bloemen, en geeft een frisse en natuurlijke kleur. Een Sylvania lamp voor toonbanken in voedingswarenhuizen, slagerijen, bloemenwinkels enz...



Vermogen (W)	Omschrijving	Kleur	Kodenummer	Standaard verpakking	Ø	Afmetingen Lengte		Lampvoet	Lichtstroom – 100 h (lm)	Rendement (lm/W)
						Nom.	Max.			
20	F20W/N	Natural	00109	25	38	600	590	G13	720	36
30	F30W/T8/N	Natural	00149	25	26	900	895	G13	1500	50
40	F40W/N	Natural	00178	25	38	—	1200	G13	1860	47
65	F65W/N	Natural	00413	25	38	—	1500	G13	2800	43



Gekleurde Lampen



Vermogen (W)	Omschrijving	Kleur	Kodenummer		Afmetingen		Lengte		Lampvoet
					Ø		Nom.	Max.	
15	F15W/G	Groen	00090	24	38	—	437	G13	
20	F20W/B	Blauw	00113	6	38	600	590	G13	
20	F20W/GO	Geel	00114	6	38	600	590	G13	
20	F20W/PK	Roze	00115	6	38	600	590	G13	
20	G20W/G	Groen	00116	6	38	600	590	G13	
20	F20W/R	Rood	00117	6	38	600	590	G13	
40	F40W/B	Blauw	00180	6	38	—	1200	G13	
40	F40W/GO	Geel	00181	6	38	—	1200	G13	
40	F40W/PK	Roze	00182	6	38	—	1200	G13	
40	F40W/G	Groen	00183	6	38	—	1200	G13	
40	F40W/R	Rood	00184	6	38	—	1200	G13	

Gro-Lux® Lampen

Gro-lux® fluorescentielampen bevatten fosfor dat kleur en licht verwekt om de groei van een plant te stimuleren. Ze worden ook veel gebruikt voor de verlichting van aquaria.



Vermogen (W)	Omschrijving	Kleur	Kodenummer	Standaard verpakking	Afmetingen			Lampvoet	Lichtstroom - 100 h (lm)
					Ø	Nom.	Lengte Max.		
8	F8W/GRO	GRO	00026	25	16	300	288	G5	130
13	F13W/GRO	GRO	00370	25	16	525	517	G5	260
14	F14W/T 8/GRO	GRO	00043	12	26	—	360	G13	235
15	F15W/T8/GRO	GRO	00069	12	26	—	437	G13	280
20	F20W/GRO	GRO	00462	25	38	600	590	G13	370
25	F25W/GRO/30"	GRO	00373	6	38	30"	742	G13	580
30	F30W/T8/GRO	GRO	00150	12	26	900	895	G13	700
40	F40W/GRO	GRO	00463	25	38	—	1200	G13	930
65	F65W/GRO	GRO	00411	25	38	—	1500	G13	1400

Blacklight – Blacklight Blue Lampen

Blacklight Blue fluorescentielampen zijn voorzien van een speciale donker blauwe filter die praktisch al het zichtbare licht opsorpt maar die de ultra-violet straling vrij overbrengt. Ze worden gebruikt voor het bekomen van dramatische lichteffecten in bars, nightclubs en discotheken.



Vermogen (W)	Omschrijving	Kleur	Kodenummer	Standaard verpakking	Ø	Afmetingen		Lampvoet
						Nom.	Max. Lengte	
15	F15W/T8/BL	Blacklight	00076	24	26	—	437	G13
20	F20W/BL	Blacklight	00359	24	38	600	590	G13
30	F30W/T8/BL	Blacklight	00157	24	26	900	895	G13
40	F40W/BL	Blacklight	00185	24	38	—	1200	G13
4	F4WT5/BLB	Blacklight blue	00008	24	15	150	136	G5
6	F6WT5/BLB	Blacklight blue	00018	24	15	225	212	G5
8	F8W/BLB	Blacklight blue	00024	24	16	300	288	G5
15	F15W/T8/BLB	Blacklight blue	00077	6	26	—	437	G13
20	F20W/BLB	Blacklight blue	00358	6	38	600	590	G13
30	F30W/T8/BLB	Blacklight blue	00158	6	26	900	895	G13
40	F40W/BLB	Blacklight blue	00186	6	38	—	1200	G13

Sylvania's starters voor fluorescentielampen

Het is eigenlijk voor de hand liggend, maar wordt vaak vergeten, dat de kwaliteit van de starter, de levensduur van de lamp en de betrouwbaarheid van het verlichtingssysteem sterk kan beïnvloeden. Gebruik daarom Sylvania kwaliteitsstarters.

De startertypes FS 11 en FS 22 zijn geschikt voor alle fluorescentielampen tot 65 Watt, met inbegrip van de «Energy Savers».

Daarom hoeft U slechts twee types starters in voorraad te houden. Onze

standaard starter is gekeurd en biedt de grootst mogelijke bescherming voor mens en techniek door gebruikmaking van een geïsoleerd starterhuis waarop de mogelijkheden van de starter staan aangegeven.



COP – Zekerheidsstarter met automatische uitschakeling

Schakelt defekte fluorescentielampen onmiddellijk uit – en is na een druk op de knop weer operationeel. De COP zekerheidsstarter rekest af met het hinderlijke flikkeren van fluorescentielampen.

Hij beschermt het voorschakelapparaat tegen oververhitting, elimineert potentieel gevaar en voorkomt een hoog stroomverbruik dat tijdens het flikkeren optreedt.

Universeel starter (VDE)

Type	Code no.	Schakeling	Lampvermogen in Wattage											Verpakking										
			4	6	8	13	14	15	18	20	22	25/1	25/28"		25/30"	25/33"	30	32	36	40	40/1	42	58	65
FS-11	24454 1	Enkel 220 V																						
FS-22	24455 8	Serie 220 V Enkel 110 V																						

COP veiligheidsstarter

COP/H-20	24451 7	Enkel 220 V																						
COP/H-40	24452 5	Enkel 220 V										*	*											
COP/H-65	24453 3	Enkel 220 V																						

* Met 40 W/lm en 42 W alleen in open armaturen.

SYLVANIA – Uw partner in technologie en service



Sylvania is één van 's werelds grootste lampfabrikanten én de verlichtingsspecialist in Europa.

Gedurende meer dan 75 jaar, hebben Sylvania's researchcentra belangrijke doorbraken gerealiseerd op het gebied van nieuwe lichtbronnen en produktietechnieken.

Sylvania, die één van 's werelds grootste ondernemingen is, garandeert ook een uitstekende, lokale service.

Door voortdurend en steeds meer te investeren in produktiemiddelen, verkoopkantoren, technische adviseurs, opslagmagazijnen en leveringssystemen in veertien Europese landen, biedt Sylvania de klant een lokale service, geleid door lokale mensen die

begrip hebben voor de lokale behoeften.

Sylvania wordt geruggesteund door de menselijke, financiële en technologische mogelijkheden van de General Telephone & Electronics Corp. (GTE), één van 's werelds grootste industriële ondernemingen met méér dan 200.000 werknemers en méér dan 150 productie-, onderzoek- en dienstverleningseenheden over de gehele wereld. Alleen reeds in Europa hebben ongeveer 20.000 personen bij GTE een werkkring gevonden.

GTE is eveneens een telefoonmaatschappij en een leider in het ontwikkelen en produceren van automatische telefooncentrales, precisie-materialen, elektronische componenten en natuurlijk verlichting. Ook is zij

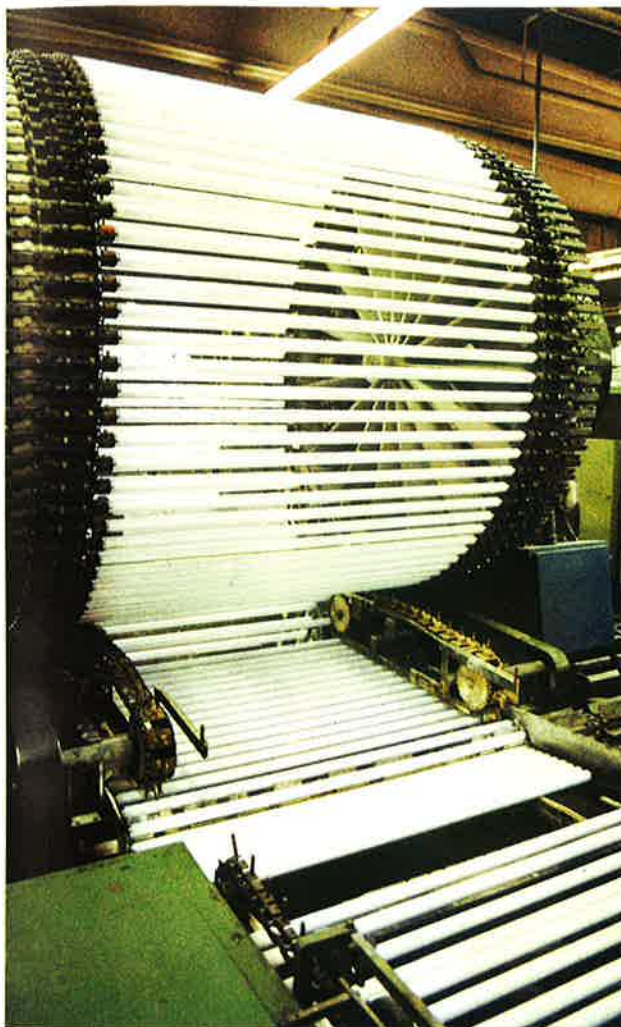
een pionier in satellietkommunikatie en optische vezelverbindingen.

Progressief management, voortdurend onderzoek en technologische verbeteringen vormen de basis van Sylvania's bijdrage tot verbetering van het leefklimaat.

SYLVANIA

GTE

SYLVANIA – Pioniers in gevorderde verlichtingstechnologie



Terwijl Sylvania op wereldniveau dé leider is in fluorescentielampen, is zij ook toonaangevend in andere algemene en speciale verlichtingstoepassingen zoals gloei- en displaylampen, wolfram-halogenelampen, projektor- en ontladingslampen. Niet te vergeten natuurlijk zijn flitslampen waarvoor Sylvania het meest verkochte merk ter wereld is.

Ons produktenprogramma bestaat uit meer dan 6.000 verschillende types. Meer dan 90 % van de in Europa verkochte Sylvania lampen worden ook in Europa vervaardigd.

In Tienen, België, worden flits- en gloeilampen massaal geproduceerd op machines die een grote mate van snelheid en nauwkeurigheid kombi-

neren. Sommige verrichtingen vergen toleranties van kleiner dan 0,0005 mm.

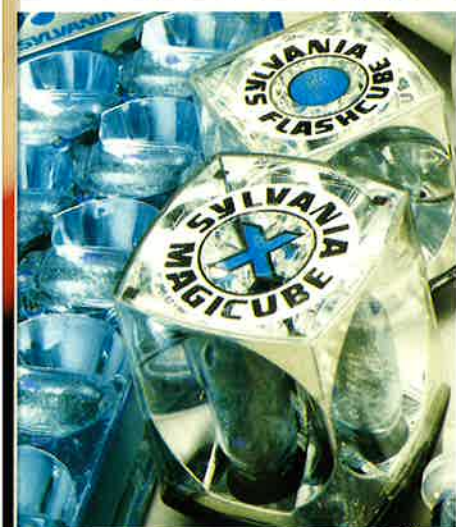
In Erlangen, Duitsland, worden fluorescentielampen vervaardigd volgens een horizontale produktiemethode, waardoor verontreiniging tijdens het vullen van de buizen wordt uitgeschaakeld, hetgeen een meer uniforme prestatie van de lampen verzekerd. In deze fabriek worden ook projectie- en ontladingslampen vervaardigd.

Te Vincenza, Italië, worden miljoenen Sylvania gloeilampen geproduceerd in alle denkbare vormen en afmetingen.

In Yorkshire, Engeland, worden miniatuur-fluorescentielampen vervaardigd.

In Reims, Frankrijk, worden de laatste technieken en de meest moderne materialen gebruikt bij de produktie van kwikdamp- en hogedruknatriumlampen ten einde het grootst mogelijke lichtrendement te verzekeren.

SYLVANIA verlicht de wereld



Vele van de moderne technieken, die in onze fabrieken gebruikt worden, werden ontwikkeld door ingenieurs van Sylvania.

Een typisch voorbeeld hiervan is de nieuwe, hoogst efficiënte, horizontale produktielijn voor fluorescentielampen in Erlangen, Duitsland.

De mogelijkheid om zelf onze eigen machines zowel te ontwerpen als te bouwen en de wil om aanzienlijk in onderzoekprojecten te investeren, heeft in belangrijke mate bijgedragen tot het verkrijgen van onze leidende positie. Technologische doorbraken als de dunne en ruimtebesparende fluorescentielampen en diverse andere energiebesparende lampen, die het resultaat zijn van onze technische kennis en vindingrijkheid, verstevigen deze leidende positie nog meer.

Verlichtingsprodukten van Sylvania dragen iedere dag op ontelbare wijzen bij tot de welvaart van de mensen. Leef- en werkomstandigheden worden verbeterd dank zij een meer aangepaste verlichting thuis, op school en op het werk.

In de fabrieken en kantoren werkt men gemakkelijker dank zij de doeltreffendheid van moderne, industriële verlichting.

Autosnelwegen en bruggen zijn veiliger met energiebesparende en niet-verblindende verlichtingsinstallaties uitgerust met ontladingslampen.

's Nachts en binnenhuis fotograferen geeft betere resultaten met Sylvania's flitslampen, die een perfecte belichting verzekeren.

SYLVANIA

GTE



SYLVANIA CIRCLINE
COOL WHITE FC32W/CW

GTE SYLVANIA N.V.
Kortenberglaan 118-128
1040 Brussel
Tel. (02) 735.60.98
Telex 23.467

SYLVANIA

GTE