

November 1973

Liste

Schi

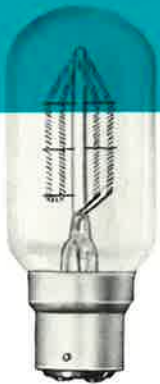
DC



**Sonderlampen
für die Schifffahrt**

**Special-Purpose Lamps
for Shipping**

OSRAM



OSRAM-Sonderlampen für die Schifffahrt sind so bemessen, daß sie entsprechend ihrer speziellen Verwendung die Bedingungen der einschlägigen nationalen und internationalen Vorschriften erfüllen.

Bei der Lösung der verschiedensten Beleuchtungs- und Signal-Aufgaben haben sich OSRAM-Sonderlampen für die Schifffahrt hervorragend bewährt.

OSRAM special-purpose lamps for shipping are designed to satisfy the requirements of the relevant national and international regulations with regard to their special applications.

In solving an enormous variety of illumination and signalling problems, OSRAM special-purpose lamps for shipping have proved their outstanding efficiency.

1. OSRAM-Signallampen für Schiffs-Positionslaternen

Die OSRAM-Signallampen für Schiffs-Positionslaternen sind mit einem Leuchtkörper, der aus mehreren parallel liegenden Wendeln besteht, ausgerüstet. Die erforderliche Ausleuchtung der Gürteloptik und eine gleichmäßige Tragweite sind damit gewährleistet. Die Farbtemperatur muß $> 2250^{\circ}\text{K}$ sein.

Die Lampen entsprechen DIN 49 841 und wurden vom Deutschen Hydrographischen Institut typgeprüft (Typprüfzeichen: ZP ⚓).

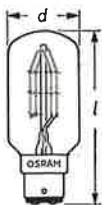


6988

1. OSRAM Signal Lamps for Ship's Navigation Lights

OSRAM signal lamps for ship's navigation lights have a filament comprising several parallel coils. This ensures the necessary illumination of the annular lens and a uniform range. The colour temperature must be $> 2250^{\circ}\text{K}$.

The lamps comply with German Standard DIN 49 841 and have been type-tested by the German Hydrographic Institute (type-test mark: ZP ⚓).



6993

Volt	cd	Stromaufnahme etwa A bzw. W	Abmessungen (Größtmaße)		Sockel	Normal-pckg. Stück	Bestell-Nr.	Preis DM je Stück incl. Umsatzsteuer
			Durchmesser d mm	Länge l mm				
Volts	cd	Input Amps or Watts	Dimensions (maximum)		Base	Std. Pkg. Qty.	Order Code	Price per lamp
			Diameter d mm	Length l mm				
6	10	10 W	36	60	BAY15d DIN 49 721 IEC 7004-11	100	6974 ¹⁾	6,50
12	10	10 W	36	60		100	6976 ¹⁾	6,50
24	10	10 W	36	60		100	6978 ¹⁾	6,25
6	40	25 W	36	60		100	6984 ¹⁾	6,50
12	40	25 W	36	60		100	6986 ¹⁾	6,50
24	40	25 W	36	60		100	6988 ¹⁾	6,25
24	13	1,40 A	39	100	B22d DIN 49 740 IEC 7004-10	50	6980 ²⁾	6,50
110	13	0,31 A	39	100		50	6990 ²⁾	6,50
220	13	0,15 A	39	100		50	6991 ²⁾	6,50
24	26	2,60 A	39	100		50	6981	6,50
110	26	0,56 A	39	100		50	6992	6,50
220	26	0,27 A	39	100		50	6993	6,50

¹⁾ Für motorbetriebene Wasserfahrzeuge unter 19,80 m Länge.

²⁾ Auslauchttyp unterliegt nicht mehr den Prüfungen des DHI.

¹⁾ For motor vessels less than 19.8 m (55 ft) in length.

²⁾ Obsolete types no longer subject to testing by DHI.

Sämtliche Preise sind unverbindlich empfohlene Preise

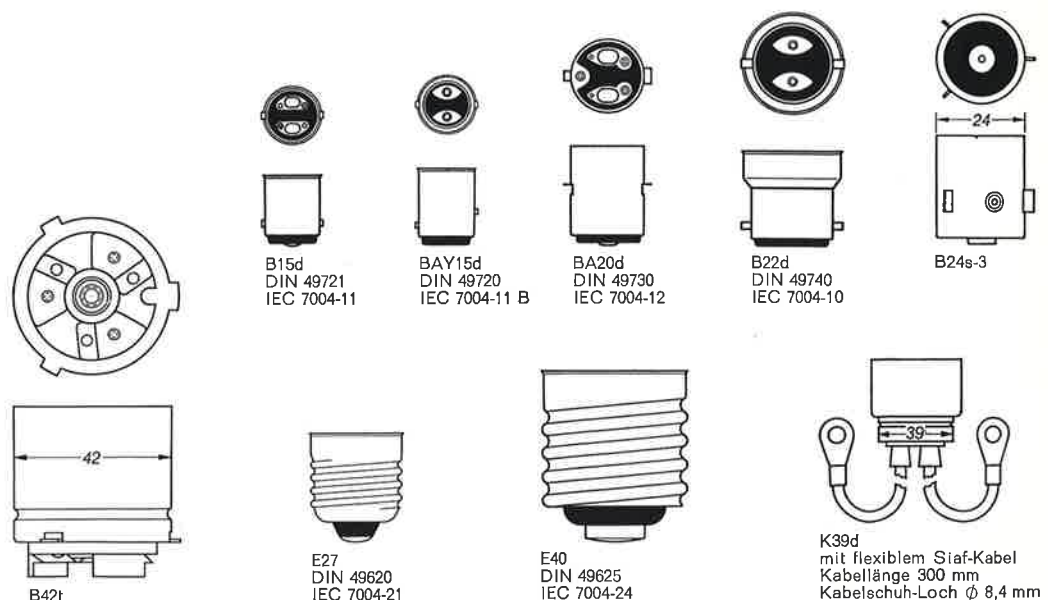
OSRAM

Lampen für die Schifffahrt Hinweise für die Verwendung

Verwendungszweck für	Lampenart	Elektrische Daten			Liste	
		V	A	W		
auf Binnenschiffen						
Allgemeinbeleuchtung	In Betriebsräumen und Fahrgastkabinen	Lampen für Wasserfahrzeuge	12, 24	-	15 bis 100	Schi
	auf Seeschiffen					
	In Aufenthaltsräumen, Festsälen, Fahrgastkabinen u. ä. sowie in Betriebsräumen mit üblichen Erschütterungen	Lampen der Hauptreihe	24	-	25 bis 100	A
		Tropfenlampen	220-235	-	25 bis 200	
		Röhrenlampen		-	25 und 40	
Kerzenlampen		-	25 bis 60			
Leuchtstofflampen	220	-	4 bis 120	L		
In Betriebs- und Aufenthaltsräumen m. stark. Erschütterung	Centra-Lampen	220-235	-	25 bis 200	A	
Scheinwerfer	allgemein	Scheinwerferlampen	110, 220	-	1000	Studio/ Bühne
		Scheinwerferlampen	24	-	1500	
	Kanal-Scheinwerfer für Fracht- und Fahrgastschiffe, für Tankschiffe	Scheinwerferlampen	220	-	250	
		Scheinwerferlampen	220	-	500	
	Morse- und Such-Scheinwerfer	Scheinwerferlampen	12 und 24	-	1000	
Schiffs- und Schleusen-Signalanlagen	Signallampen für Schiffs-Positionslaternen	6, 12, 24 110, 220	-	75	Schi	
	Signallampen für Schleusensignale	12	-	100		
Fernsprech-, Lichtsignal- und Lichtanlagen, Skalenbeleuchtung, Kontrolleinrichtungen auf Schiffen	Fernmelde-lampen	T6,8	12, 24, 48 und 60	0,02 b, 0,05	-	A/S
		BA7s	6-60	0,02	0,6-1,2	
	Soffittenlampen		12 und 24	-	3 und 5	Z, AM
	Röhrenlampen T17		24 bis 260	-	10/6	A/S
	Bootsbeleuchtungslampen		24	-	10	Schi
	Lampen mit Glassockel		6 bis 60	-	0,18 bis 5	Z, A/S, AM
Glimmlampen		110-380	-	-	G	
Deckbeleuchtung	Centra-Lampen		220-235	-	100; 200	A
	Lampen der Hauptreihe			-	300 b. 2000	
	Leuchtstofflampen		220	-	40 bis 1200	L
Werften Hafen- und Kaianlagen	Quecksilberdampf-Hochdrucklampen (HQLS)		220	-	50 b. 1000	Q-M-Na
			380	-	2000 ¹⁾	
	Halogen-Metaldampf-lampen OSRAM power stars (HQI)		220, 380	-	250 bis 3500	
	Natriumdampf-Hochdrucklampen OSRAM Vialox® (NaV)		220	-	250 bis 1000	
	Mischlichtlampen (HWLS)		225, 235	-	160 b. 1000	
Wasserstraßen, Schleusen	Natriumdampflampen (Na)		220	-	35 bis 180	Q-M-Na

1) Auslaulptyp; für Neukonstruktionen werden OSRAM power stars empfohlen.

Sockettafel Base Table



2. OSRAM-Lampen für Wasserfahrzeuge Bootsbeleuchtungslampen

OSRAM-Bootsbeleuchtungslampen 25 und 35 W nach DIN 49 840 mit Sockel B22d sind für die Beleuchtung von Motor-Schiffen mit Batterieanlagen 24 V sehr gut geeignet und sollten vorzugsweise bei Neukonstruktionen oder Umbauten von Schiffen verwendet werden.

OSRAM-Bootsbeleuchtungslampen 10 – 50 W mit Sockel B15d bzw. 100 W mit Sockel BA20d sind für die Ersatzbestückung der vorhandenen 12- und 24-V-Anlagen lieferbar, sollten jedoch nicht bei Neukonstruktionen berücksichtigt werden.

2. OSRAM Lamps for Watercraft lamps for small vessel lights

OSRAM lamps for small vessel lights, 25 and 35 W as per DIN 49 840 with B22d base, are highly suitable for the lighting of motor vessels with 24 V battery installations and should be given preference when building new or converting old vessels.

OSRAM 10 – 50 W small vessel lamps with B15d base and 100 W lamps with BA20d base are available as replacements in existing 12 and 24 V systems, but should not be considered for new vessels.

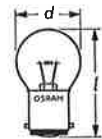
a) Für Neukonstruktionen

Lampen nach DIN 49 840

a) For new vessels

Lamps as per DIN 49 840

Watt	Volt	Abmessungen (Größtmaße)		Sockel	Normal-pckg. Stück	Bestell-Nr.	Preis DM je Stück incl. Umsatzsteuer
		Durchmesser d mm	Länge l mm				
		Dimensions (maximum)					
Watts	Volts	Diameter d mm	Length l mm	Base	Std. Pkg. Qty.	Order Code	Price per lamp
25	24	36	58	B22d	100	6942/3	6,-
35	24	36	58	DIN 49 740, IEC 7004-10	100	6952/3	6,-

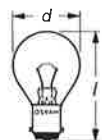


6942/3

b) Nicht für Neukonstruktionen (Ersatzbedarf)

b) Not for new vessels (replacements)

Watt	Volt	Abmessungen (Größtmaße)		Sockel	Normal-pckg. Stück	12 Volt		24 Volt	
		Durchmesser d mm	Länge l mm			Bestell-Nr.	Preis DM je Stück incl. Umsatzsteuer	Bestell-Nr.	Preis DM je Stück incl. Umsatzsteuer
		Dimensions (maximum)				12 Volts		24 Volts	
Watts	Volts	Diameter d mm	Length l mm	Base	Std. Pkg. Qty.	Order Code	Price per lamp	Order Code	Price per lamp
10	12 24	25,5	45	B15d DIN 49 721 IEC 7004-11	200	–	–	6922/2	4,20
15		36	60		100	6931/2	3,40	6932/2	4,20
25		36	60		100	6941/2	3,90	6942/2	5,65
35		36	60		100	6951/2	4,75	6952/2	5,65
50		36	60		100	–	–	6962/2	6,50
100		43	73	BA20d	100	6971/4	7,25	6972/4	7,25



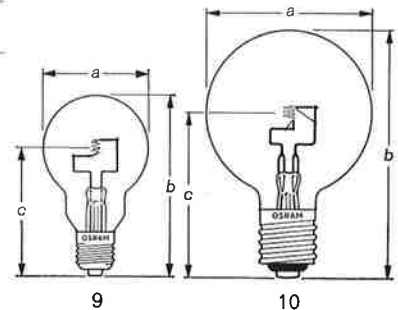
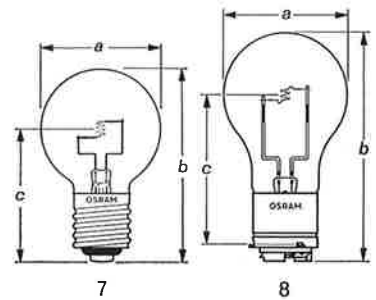
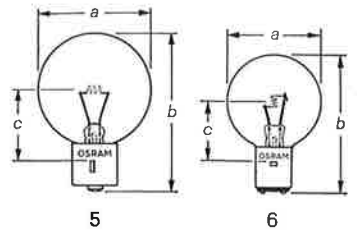
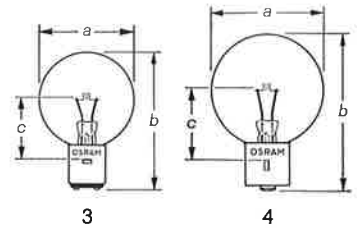
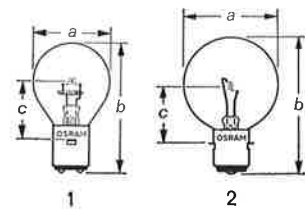
6931/2

Sonderausführungen auf Anfrage.

Special versions on request.

Sämtliche Preise sind unverbindlich empfohlene Preise

Bestell-Nr.	Watt	Volt	Sockel	Brennstellung	Lichtstrom (lm ⁴)	Leuchtkörper b x h mm	Abmessungen			Normal-pckg. Stck.	Bild Nr.	Preis DM je Stück incl. Umsatzsteuer	
							a max mm	b max mm	c mm			klar	Kuppen ver-spiegelt
Order Code	Watts	Volts	Base	Burning Position	Luminous flux (lm ⁴)	Fila-ment width x height mm	Dimensions			Std. Pkg. Qty.	Fig. No.	clear	crown silvered



3. OSRAM-Scheinwerferlampen

a) Lampen für Niedervoltscheinwerfer

Mittlere Lebensdauer 100 Stunden für die klare Ausführung

55.5004 ¹⁾	75	12	BA20d	belieb.	1500	3,5x3,5	43	70	30	100	1	8,20	10,65
55.5024 ²⁾	75	24	BA20d	belieb.	1300	5,6x2,6	43	70	30	100	1	8,20	10,65
55.5106	100	12	BA20d	s 135	2500 ⁵⁾	3,5x3,7	51	75	30	100	2	10,50	-
55.5107	100	12	BA20d	s 135	2500	3,5x3,5	51	75	30	100	3	10,20	-
55.5110 ²⁾	100	12	B24s-3	s 135	2500	3,5x3,5	61	85	37	80	4	12,80	-
55.5125 ³⁾	100	24	B24s-3	s 135	2000	5,7x2,8	61	85	37	80	5	12,80	16,65
55.5128	100	24	BA20d	s 135	2000	3,0x5,0	51	75	30	100	6	10,70	13,90
55.5324 ²⁾	200	24	B24s-3	belieb.	4600	6,5x4,5	61	85	37	80	-	22,80	-
55.5325 ²⁾	200	24	B24s-3	belieb.	-	6,5x4,5	61	85	37	80	-	-	28,90
55.5420 D	250	24	E40	s 135	6400	4,5x7,0	81	130	85	32	7	28,50	36,90
55.5427 F	250	24	B42t	belieb.	6400	4,5x7,0	81	150	95	32	8	45,-	58,50
55.5440 A	250	24	E27	s 135	6400	4,5x7,0	71	121	82	60	9	28,45	36,95
55.5529 D	500	24	E40	s 135	12000	8,0x9,0	111,5	168	108	9	10	51,-	66,30
55.5622 K	1000	24	K39d	s 135	26000	12x12	131,5	190	105	4	11	106,-	123,-

b) Lampen für Spezial-Scheinwerfer

Mittlere Lebensdauer 100 Stunden

56.6885 D	3000	220	E40	s 45	78000	36x24	171,5	247	150	4	12	240,-	
-----------	------	-----	-----	------	-------	-------	-------	-----	-----	---	----	-------	--

3. OSRAM Flood and Searchlight Lamps

a) Lamps for low-voltage lights

Mean service life 100 hours for the clear version belieb. = optional

b) Lamps for special searchlights

Mean service life 100 hours

4. OSRAM-Lampen für Schliessensignale

Mittlere Lebensdauer 600 Stunden⁶⁾

Sig 1255	55	12	BA20d	s 135	1000 ⁶⁾	6,5x1,9	36	67	29,6	100	13	9,50	
----------	----	----	-------	-------	--------------------	---------	----	----	------	-----	----	------	--

4. OSRAM Lamps for Lock Signals

Mean service life 600 hours⁶⁾

¹⁾ Lichtstrom und mittlere Lebensdauer 800 Stunden bei 13 Volt (55.5004) bzw. bei 24 Volt (55.5024).

²⁾ Auch als stromregulierte Lampe für 8,33 A verwendbar.

³⁾ Auch als stromregulierte Lampe für 4,16 A verwendbar.

⁴⁾ Nur für die klare Ausführung.

⁵⁾ Bei 13,5 Volt.

⁶⁾ Bei 4,6 A.

¹⁾ Luminous flux and mean service life 800 hours at 13 V (55.5004) or 24 V (55.5024).

²⁾ Also usable as current-regulated lamp for 8.33 A.

³⁾ Also usable as current-regulated lamp for 4.16 A.

⁴⁾ For the clear version only.

⁵⁾ At 13.5 V.

⁶⁾ At 4.6 A.

Sockelnormen

Socket	DIN	IEC
Socket E27	DIN 49 620	IEC 7004-21
Socket E40	DIN 49 625*)	IEC 7004-24*)
Socket BA20d	DIN 49 730	IEC 7004-12
Socket B24s-3	DIN -	IEC -
Socket B42t	DIN -	IEC -
Socket K39d	DIN -	IEC -

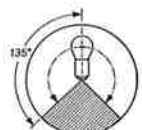
*) Gilt nicht für Sockel zu Bild 12.

*) Not applicable to base of fig. 12.

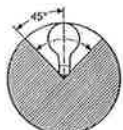
Schematische Darstellungen der Brennstellungen

Schematic diagram of burning positions

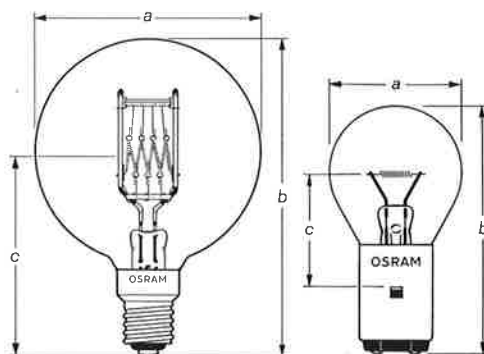
□ zulässig admissible
 ▨ nicht zulässig inadmissible



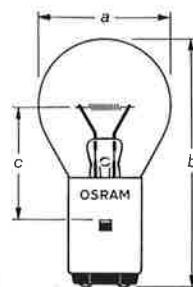
s 135



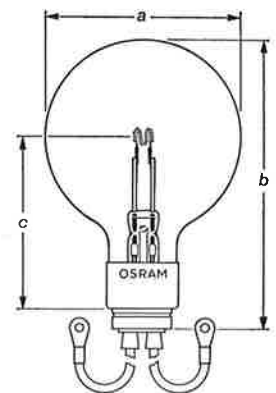
s 45



12



13



11

OSRAM

OSRAM
multinational



Es beraten Sie gern
die Verkaufsniederlassungen
der
OSRAM
Gesellschaft
mit beschränkter Haftung

Anschrift	Ruf-Nr.	Fernschreiber
1 Berlin 12, Ernst-Reuter-Platz 8	(030) 34 10 31	1 81 778
48 Bielefeld, Ravensberger Straße 7	(0521) 6 70 78	9 32 780
28 Bremen 1, Breitenweg 41	(0421) 31 07 81	2 44 471
43 Essen 1, Hans-Böckler-Straße 25	(02141) 22 19 81	8 57 679
6 Frankfurt 1, Gutleutstraße 324	(0611) 23 91 76	4 11 931
78 Freiburg, Schwarzwaldhof 11	(0761) 7 30 41, 7 30 42	—
2 Hamburg 1, Heidenkampsweg 54	(040) 24 15 66	2 162 813
3 Hannover 1, Marienstraße 43	(0511) 2 67 45	9 22 531
35 Kassel 1, Rudolf-Schwander-Straße 13	(0561) 1 34 17, 7 13 06	—
5 Köln 1, Unter Sachsenhausen 37	(0221) 23 32 81	8 882 924
68 Mannheim 1, Georg-Lechleiter-Platz 1—3	(0621) 40 70 56	4 62 377
8 München 19, Dachauer Straße 112	(089) 19 20 04, 19 20 07	5 215 412
85 Nürnberg 1, Gleißbühlstraße 11	(0911) 20 33 15	6 22 309
66 Saarbrücken, Meerwiesertalweg 5 a	(0681) 3 91 19	—
7 Stuttgart 1, Neckarstraße 121	(0711) 29 96 81	7 22 007

Allgemeine Hinweise

Verkauf und Lieferung erfolgen auf Grund der am Versandtage gültigen OSRAM-Lieferungs- und -Zahlungsbedingungen.

Die Listenpreise verstehen sich **incl. Umsatzsteuer** (Mehrwertsteuer).

Die **Leuchtmittelsteuer**, die 10 % des Bruttolistenpreises beträgt, ist in den Preisen — soweit die Lampen leuchtmittelsteuerpflichtig sind — eingeschlossen.

Betriebswerte und Abmessungen gelten mit den üblichen geringfügigen Abweichungen.

Technische Änderungen und Liefermöglichkeit vorbehalten.

Änderung der Typen und des Typenprogramms behält sich OSRAM jederzeit vor.

Sämtliche Preise sind unverbindlich empfohlene Preise