

**Autolampen**



**OSRAM**



# NEU

## Autolampen-Klarsicht-Sets

### Europa-Lampenreihe in 10 umsatzfördernden **Selbstbedienungs-Verpackungen**

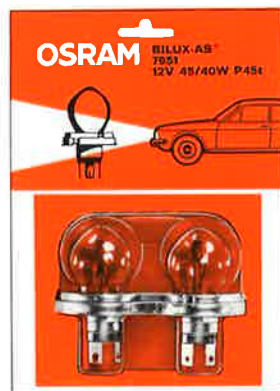
- Übersichtliche, verkaufsgerechte Aufmachung. Wirkungsstarker Blickfang.
- Klare Produktansprache mit grafischer Darstellung. Einfaches Auswählen der richtigen Lampe.
- Kaufanreiz direkt durch das voll sichtbare Produkt.
- Alle Lampen gut geschützt.
- Kartengröße (DIN A 5) erschwert Diebstahl.
- Normgerechtes Format – günstig für problemloses Anbringen an Lochwänden und Selbstbedienungs-Systemen.
- Praktisch erprobte, günstige Verpackungseinheiten.

Das Set-Programm ermöglicht schnelles Zusammenstellen individueller Kraftfahrzeugbestückungen.

Für bequeme oder sehr eilige Kraftfahrer: **OSRAM-Autolampen-Box**, der universale „Lichttresor“ für das Handschuhfach.



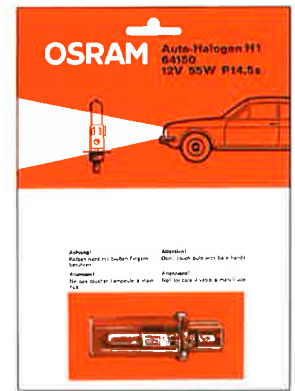
**Bilux® H 4**  
Best.-Nr. 64193 BLI



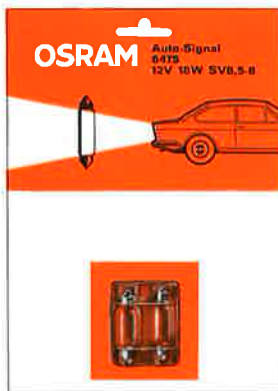
**Bilux AS®**  
Best.-Nr. 7951 BLI



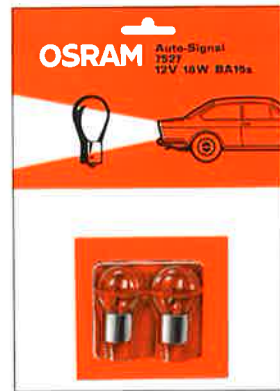
**Halogen H 3**  
Best.-Nr. 64151 BLI



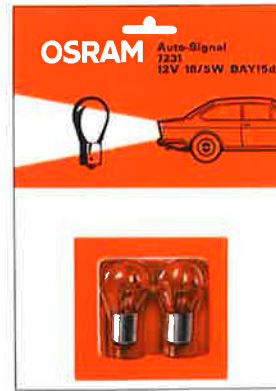
**Halogen H 1**  
Best.-Nr. 64150 BLI



**Blinksoffitten**  
2 x 18 W  
Best.-Nr. 6475 BLI



**Blink-/Bremslicht**  
2 x 18 W bzw. 2 x 21 W  
Best.-Nr. 7527 BLI bzw. 7506 BLI



**Brems-/Schlußlicht**  
2 x 18/5 W bzw. 2 x 21/5 W  
Best.-Nr. 7231 BLI bzw. 7528 BLI



**Autolampen-Box**  
Best.-Nr. 340 U/BLI

Anwendung	Für Scheinwerfer				Für Zusatzleuchten (Auto-Signal)			Autolampen-Box
	Bilux® H 4	Bilux AS®	Halogen H 3	Halogen H 1	Blinksoffitten	Blink-/Bremslicht	Brems-/Schlußlicht	
Lampe	Bilux® H 4	Bilux AS®	Halogen H 3	Halogen H 1	Blinksoffitten	Blink-/Bremslicht	Brems-/Schlußlicht	Universal <sup>1)</sup>
Bestell-Nr.	64193 BLI	2x7951 BLI	64151 BLI	64150 BLI	2x6475 BLI	2x7527 BLI bzw. 2x7506 BLI	2x7231 BLI bzw. 2x7528 BLI	340 U/BLI
Normalpkg. Blisterkarten je Karton	20	20	40	40	60	40	40	20
Preis DM je Blisterkarte ohne MwSt	18,50*	8,50*	10,50*	10,50*	2,20*	3,-*	4,40*	11,55*

<sup>1)</sup> Bestückung siehe Seite 6

**Achtung! Autolampenpreise ohne Umsatzsteuer**

Laut Straßenverkehrs-Zulassungsordnung (StVZO) wird gem. § 22 a, Abs. 1 in Verbindung mit § 72 die Typprüfpflicht für Kraftfahrzeug-Glühlampen ab 1. 1. 1961 vorgeschrieben.

Die OSRAM-Autolampen sind in den Typentabellen durch farbige Kennzeichnung nach den zugelassenen Anwendungsgebieten gegliedert.

**Bestell-Nr. grün**

**International genormte** Lampen der einheitlichen **Europa-Reihe**, die typprüfpflichtig und mit dem amtlichen Typprüfzeichen versehen sind.

**Bestell-Nr. orange**

**Genormte** Lampen nach DIN 72 601 bzw. 49 840. Diese Lampen sind – mit Ausnahme der mit \* (hinter der Bestell-Nr.) gekennzeichneten Typen – typprüfpflichtig und tragen das amtliche Typprüfzeichen.

**Bestell-Nr. schwarz**

**Nicht genormte** Lampen. Soweit diese der Typprüfpflicht unterliegen, sind sie mit \*\* gekennzeichnet.

Bestell-Nr.	Volt	Watt	DIN 72601 Form	Normal-packg. Stck.	Bild-Nr.	Preis DM je Stck. ohne Umsatzsteuer
-------------	------	------	----------------	---------------------	----------	-------------------------------------

Bestell-Nr.	Volt	Watt	DIN 72601 Form	Normal-packg. Stck.	Bild-Nr.	Preis DM je Stck. ohne Umsatzsteuer
-------------	------	------	----------------	---------------------	----------	-------------------------------------

## Für Scheinwerfer

### Für Hauptscheinwerfer

#### Halogen-Scheinwerferlampen mit Sockel P43t **BILUX® H 4\***

<b>64193</b>	12	60/55	-	100	1	<b>18,50*</b>
--------------	----	-------	---	-----	---	---------------

#### BILUX-AS-Lampen mit Sockel P45t **„BILUX-AS“®**

<b>7950</b>	6	45/40	A	100	2	<b>4,25*</b>
<b>7951</b>	12	45/40	A	100	2	<b>4,25*</b>
<b>7952</b>	24	55/50	A	100	-	<b>6,40*</b>

#### BILUX-Lampen mit Sockel BA20d **„BILUX“®**

<b>7323</b>	6	25/25	B	100	3	<b>5,-*</b>
<b>7324</b>	6	35/35	B	100	3	<b>5,-*</b>
<b>7327</b>	12	35/35	B	100	3	<b>5,-*</b>
<b>7360</b>	24	45/40	B	100	3	<b>7,50*</b>
<b>7326**</b>	12	25/25	-	100	3	<b>5,-*</b>

#### mit Sockel BAX15d

<b>7915</b>	6	15/15	C	200	4	<b>4,40*</b>
-------------	---	-------	---	-----	---	--------------

#### Lampen für ausländische Fahrzeuge mit Sockel BA21d (franz. Dreistift)

<b>7384</b>	6	36/36	-	100	5	<b>5,-*</b>
<b>7387</b>	12	36/36	-	100	5	<b>5,-*</b>

#### Für Haupt- und Nebenscheinwerfer Halogen-Scheinwerferlampen mit Sockel P14,5s **H 1\***

<b>64148</b>	6	55	YA	100	6	<b>10,50*</b>
<b>64150</b>	12	55	YA	100	6	<b>10,50*</b>
<b>64155</b>	24	70	YA	100	6	<b>18,50*</b>

#### mit Sockel X511 **H 2\***

<b>64173</b>	12	55	-	100	7	<b>10,50*</b>
--------------	----	----	---	-----	---	---------------

#### mit Sockel PK22s **H 3\***

<b>64147</b>	6	55	YC	100	8	<b>10,50*</b>
<b>64151</b>	12	55	YC	100	8	<b>10,50*</b>
<b>64156</b>	24	70	YC	100	8	<b>18,50*</b>

### Scheinwerferlampen

#### mit Sockel BA20s **F 2\***

<b>7315</b>	6	35	D	100	9	<b>4,50*</b>
<b>7309</b>	12	35	D	100	9	<b>4,50*</b>
<b>7409</b>	24	35	D	100	9	<b>6,75*</b>

### Elektromobillampen

#### mit Sockel BA20d

<b>6340</b>	40	10	DIN 49840	200	10	<b>2,90*</b>
<b>7318</b>	40	25		100	11	<b>4,45*</b>
<b>6380</b>	80	10		200	10	<b>3,35*</b>
<b>7619</b>	80	25		100	11	<b>4,45*</b>

### Schlepperlampen

#### mit Sockel BAX15d

<b>7890</b>	6	15	Q	200	12	<b>3,50*</b>
<b>7891</b>	12	15	Q	200	12	<b>3,50*</b>
<b>7895</b>	24	30	Q	200	12	<b>6,-*</b>

### Einachsschlepperlampen

#### mit Sockel EP10

<b>5120**</b>	7	3	-	1000	13	<b>-,40*</b>
---------------	---	---	---	------	----	--------------

### Scheinwerferlampen für Moped

#### mit Sockel P26s

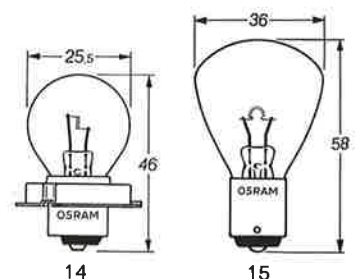
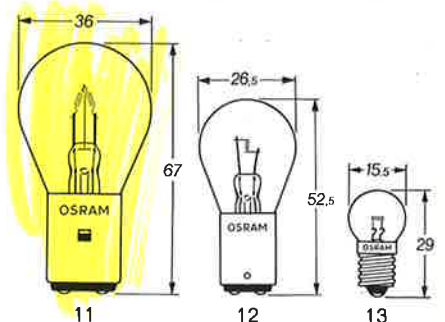
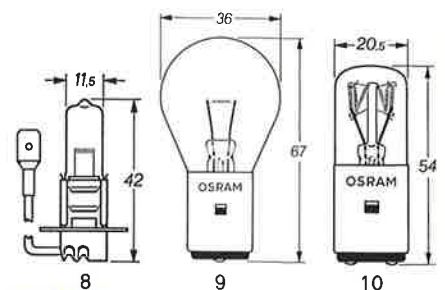
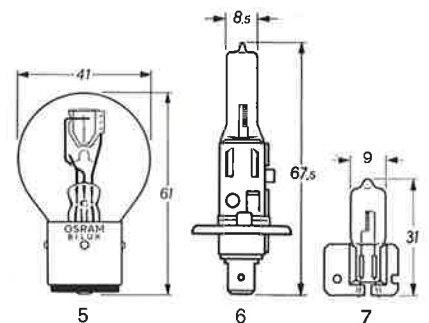
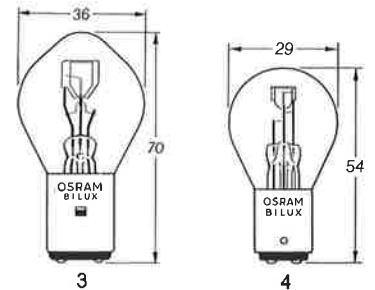
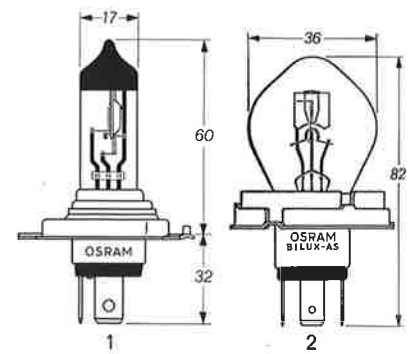
<b>7130</b>	6	15	T	100	14	<b>2,20*</b>
-------------	---	----	---	-----	----	--------------

### Nur für blaues und gelbes Rundum-Kennlicht

#### mit Sockel BA15s

<b>7564</b>	6	45	U	100	15	<b>3,50*</b>
<b>7569</b>	12	45	U	100	15	<b>3,50*</b>
<b>7669</b>	24	45	U	100	-	<b>5,25*</b>

■ = Internationale Typenbezeichnung



\* = empfohlener Preis

Bestell-Nr.	Volt	Watt	DIN 72601 Form	Normal-packg. Stck.	Bild-Nr.	Preis DM je Stck. ohne Umsatzsteuer
-------------	------	------	----------------	---------------------	----------	-------------------------------------

Bestell-Nr.	Volt	Watt	DIN 72601 Form	Normal-packg. Stck.	Bild-Nr.	Preis DM je Stck. ohne Umsatzsteuer
-------------	------	------	----------------	---------------------	----------	-------------------------------------

### Für Zusatzlicht

**Für Blink-, Brems- und Rückfahrleuchten sowie Suchscheinwerfer mit Sockel BA15s** **P 25-1 \***

7501	6	21	RL	200	16	1,50*
7506	12	21	RL	200	16	1,50*
7511	24	21	RL	200	16	2,25*

**Für Blink- und Bremsleuchten mit Sockel BA15s in Tropfenform**

7526	6	18	R	200	17	1,50*
7527	12	18	R	200	17	1,50*
7535	24	18	R	200	17	2,25*

**in Soffittenform mit Sockel SV8,5-8**

6470	6	18	K	1000	18	1,10*
6475	12	18	K	1000	18	1,10*
6480	24	18	K	1000	18	1,60*

**Für Bremsleuchten mit Sockel BA15d**

7439**1)	24	20	-	200	19	2,20*
----------	----	----	---	-----	----	-------

**Für Suchscheinwerfer und Rückfahrleuchten mit Sockel BA15s**

7523*	6	15	F	200	17	1,50*
7577	6	25	E	200	20	4,- *
7533*	12	15	F	200	17	1,50*
7582	12	25	E	200	20	4,- *
7597**	24	25	-	200	20	6,- *

**mit Sockel BA15d**

7430	12	15	-	200	21	1,50*
------	----	----	---	-----	----	-------

**in Soffittenform mit Sockel SV8,5-8**

6452	6	15	-	1000	18	1,10*
6451	12	15	-	1000	18	1,10*

**Für Brems-Schlußleuchten**

**Zweidrahtlampen mit Sockel BAY15d** **P 25-2 \***

7517	6	21/5	SL	200	22	2,20*
7528	12	21/5	SL	200	22	2,20*
7537	24	21/5	SL	200	22	3,30*

**mit Sockel BAY15d**

7230	6	18/5	S	200	22	2,20*
7231	12	18/5	S	200	22	2,20*
7244	24	18/5	S	200	22	3,30*
7440 **	6	20/5	-	200	22	2,20*
7241 **	12	20/5	-	200	22	2,20*

**Omnibuslampen**

**für Innenbeleuchtung innenmattiert mit Sockel BM22s**

7046	12	15	-	100	23	2,55*
7047	24	15	-	100	23	2,90*

**mit Sockel BA15s**

7983	12	20	-	200	24	2,40*
------	----	----	---	-----	----	-------

### Kugellampen

**mit Sockel BA15s** **R 19/5 \***

5006	6	5	G	500	25	-,70*
5007	12	5	G	500	26	-,70*
5627	24	5	G	500	27	1,- *

**mit Sockel BA15s** **R 19/10 \***

5001	6	10	G	500	26	-,90*
5008	12	10	G	500	26	-,90*
5637	24	10	G	500	27	1,20*

**mit Sockel BA15s**

5002 **	6	3	-	500	28	-,70*
5004 **	12	3	-	500	29	-,70*

**mit Sockel BA15d**

5407**1)	12	5	-	500	30	-,70*
5626**1)	24	5	-	500	31	1,- *

### Soffittenlampen

**mit Sockel SV8,5-8** **C 11 \***

6416	6	5	L	900	32	-,80*
6418	12	5	L	900	32	-,80*
6423	24	5	L	900	32	1,10*

**mit Sockel SV8,5-8**

6450	6	10	K	900	33	-,80*
6411	12	10	K	900	33	-,80*
6410	6	5	-	900	33	-,80*
6413	12	5	-	900	33	-,80*
6424	24	5	-	900	33	1,10*
6429	24	10	-	900	33	1,10*

**mit Sockel SV7-8**

6427**	6	3	-	1100	34	-,80*
6428**	12	3	-	1100	34	-,80*

### Standlichtlampen

**Für Scheinwerfer mit asymmetrischem Abblendlicht**

**mit Sockel BA9s** **T 8/4 \***

3892	6	4	HL	1000	35	-,75*
3893	12	4	HL	1000	35	-,75*
3930	24	4	HL	1000	36	1,10*

**Für Scheinwerfer mit symmetrischem Abblendlicht**

**mit Sockel BA9s** **T 8/2 \***

3895 2)	6	2	H	1000	37	-,65*
3796 2)	12	2	H	1000	37	-,65*
3797 2)	24	2	H	1000	38	1,- *

1) Nur zur Verwendung in Spezialfahrzeugen, für die eine doppelte polig isolierte Leitungsverlegung vorgeschrieben ist

2) Nicht typprüflichtig

■ = Internationale Typenbezeichnung

**\* = empfohlener Preis**

**Achtung! Autolampenpreise ohne Umsatzsteuer**

Bestell-Nr.	Volt	Watt	DIN 72801 Form	Normal-packg. Stck.	Bild-Nr.	Preis DM je Stck. ohne Umsatzsteuer
-------------	------	------	----------------	---------------------	----------	-------------------------------------

**Anzeiglampen**  
Für Instrumenten- und Innenbeleuchtung mit Sockel BA7s

3798*	6	0,6	J	2000	39	-,70*
3799*	6	1,2	J	2000	39	-,70*
3898*	12	2	J	2000	40	-,70*
3899	24	3	-	2000	41	1,- *

mit Sockel BA9s

3896	6	3	-	1000	37	-,65*
6251	6	5	-	1000	42	-,75*
3894	12	3	-	1000	43	-,65*
6253	12	6	-	1000	44	-,75*

**Radioskalenlampen für Autosuper**  
mit Sockel BA7s

3370	7	0,1 A	-	2000	39	-,80*
3371	14	0,1 A	-	2000	41	-,80*

Bestell-Nr.	Volt	Watt	DIN 72801 Form	Normal-packg. Stck.	Bild-Nr.	Preis DM je Stck. ohne Umsatzsteuer
-------------	------	------	----------------	---------------------	----------	-------------------------------------

**Anzeiglampen**  
mit Glassockel W2x4,6d (R5) WT 5/1,2

2701 <sup>1)</sup>	6	1,2	W	2400	45	-,70*
2721 <sup>1)</sup>	12	1,2	W	2400	45	-,70*

mit Glassockel W2,1x9,5d (R10) WT 10/2

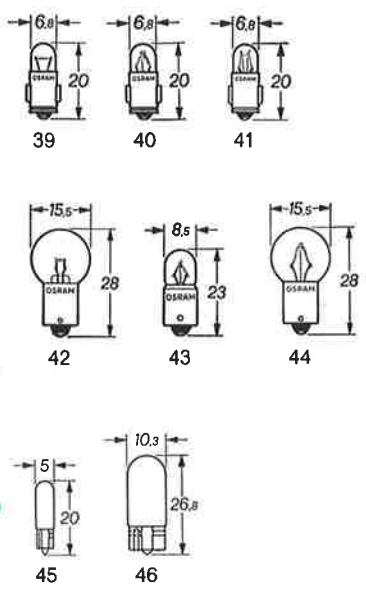
2820 <sup>1)</sup>	12	2	-	1000	46	-,65*
2840 <sup>1)</sup>	24	2	-	1000	46	-,80*

mit Glassockel W2,1x9,5d (R10) WT 10/3

2801 <sup>1)</sup>	6	3	VA	1000	46	-,65*
2821 <sup>1)</sup>	12	3	VA	1000	46	-,65*
2841 <sup>1)</sup>	24	3	VA	1000	46	-,80*

mit Glassockel W2,1x9,5d (R10) WT 10/5

2805	6	5	VB	1000	46	-,75*
2825	12	5	VB	1000	46	-,75*
2845	24	5	VB	1000	46	1,10*



**Typenübersicht nach Bestellnummern**

Bestell-Nr.	Volt	Watt	Preis DM je Stck. ohne Umsatzsteuer
2701 <sup>1)</sup>	6	1,2	-,70*
2721 <sup>1)</sup>	12	1,2	-,70*
2801 <sup>1)</sup>	6	3	-,65*
2805	6	5	-,75*
2820 <sup>1)</sup>	12	2	-,65*
2821 <sup>1)</sup>	12	3	-,65*
2825	12	5	-,75*
2840 <sup>1)</sup>	24	2	-,80*
2841 <sup>1)</sup>	24	3	-,80*
2845	24	5	1,10*
3370	7	0,1 A	-,80*
3371	14	0,1 A	-,80*
3796	12	2	-,65*
3797	24	2	1,- *
3798*	6	0,6	-,70*
3799*	6	1,2	-,70*
3892	6	4	-,75*
3893	12	4	-,75*
3894	12	3	-,65*
3895	6	2	-,65*
3896	6	3	-,65*
3898*	12	2	-,70*
3899	24	3	1,- *
3930	24	4	1,10*
5001	6	10	-,90*
5002**	6	3	-,70*
5004**	12	3	-,70*
5006	6	5	-,70*
5007	12	5	-,70*
5008	12	10	-,90*
5120**	7	3	-,40*
5407**	12	5	-,70*
5626**	24	5	1,- *
5627	24	5	1,- *
5637	24	10	1,20*
6251	6	5	-,75*
6253	12	6	-,75*

Bestell-Nr.	Volt	Watt	Preis DM je Stck. ohne Umsatzsteuer
6340	40	10	2,90*
6380	80	10	3,35*
6410	6	5	-,80*
6411	12	10	-,80*
6413	12	5	-,80*
6416	6	5	-,80*
6418	12	5	-,80*
6423	24	5	1,10*
6424	24	5	1,10*
6427**	6	3	-,80*
6428**	12	3	-,80*
6429	24	10	1,10*
6450	6	10	-,80*
6451	12	15	1,10*
6452	6	15	1,10*
6470	6	18	1,10*
6475	12	18	1,10*
6480	24	18	1,60*
7046	12	15	2,55*
7047	24	15	2,90*
7130	6	15	2,20*
7230	6	18/5	2,20*
7231	12	18/5	2,20*
7241**	12	20/5	2,20*
7244	24	18/5	3,30*
7309	12	35	4,50*
7315	6	35	4,50*
7318	40	25	4,45*
7323	6	25/25	5,- *
7324	6	35/35	5,- *
7326**	12	25/25	5,- *
7327	12	35/35	5,- *
7360	24	45/40	7,50*
7384	6	36/36	5,- *
7387	12	36/36	5,- *
7409	24	35	6,75*
7430	12	15	1,50*

Bestell-Nr.	Volt	Watt	Preis DM je Stck. ohne Umsatzsteuer
7439**	24	20	2,20*
7440**	6	20/5	2,20*
7501	6	21	1,50*
7506	12	21	1,50*
7511	24	21	2,25*
7517	6	21/5	2,20*
7523*	6	15	1,50*
7526	6	18	1,50*
7527	12	18	1,50*
7528	12	21/5	2,20*
7533*	12	15	1,50*
7535	24	18	2,25*
7537	24	21/5	3,30*
7564	6	45	3,50*
7569	12	45	3,50*
7577	6	25	4,- *
7582	12	25	4,- *
7597**	24	25	6,- *
7619	80	25	4,45*
7669	24	45	5,25*
7890	6	15	3,50*
7891	12	15	3,50*
7895	24	30	6,- *
7915	6	15/15	4,40*
7950	6	45/40	4,25*
7951	12	45/40	4,25*
7952	24	55/50	6,40*
7983	12	20	2,40*
64147	6	55	10,50*
64148	6	55	10,50*
64150	12	55	10,50*
64151	12	55	10,50*
64155	24	70	18,50*
64156	24	70	18,50*
64173	12	55	10,50*
64193	12	60/55	18,50*

<sup>1)</sup> Nicht typprüfpflichtig

\* = Internationale Typenbezeichnung

**\* = empfohlener Preis**

## OSRAM-Autolampen-Box 340

Die Autolampen-Box 340 ist aus schlagfestem Polystyrol mit lederartig genarbter Oberfläche hergestellt. Ober- und Unterteil sind durch ein Kunststoffscharnier verbunden. Schnappverschluss. Die Schaumstoffbettung nimmt wahlweise OSRAM-BILUX®- oder OSRAM-BILUX-AS®-Lampen auf.



ALB 340

Auf Wunsch kann die Autolampen-Box 340 bzw. 341 zusätzlich noch mit einer Halogen-Autolampe H 1 oder H 3 bestückt werden

Zusätzliche Unterbringung von Sicherungen ist möglich



ALB 340 bzw. 341:

Abmessungen  
Breite 90 mm  
Höhe 56 mm  
Tiefe 96 mm

Art der Lampen	340/1	340/2	340/3	340/4	340/5	340/6	340/7	340/8	340/9
	6 Volt Opel	6 Volt Ford	6 Volt VW sym.	6 Volt VW as.	12 Volt Mercedes	12 Volt NSU/Fiat	6 Volt DKW	12 Volt Opel	12 Volt VW
„BILUX-AS“®-Lampe	7950	7950	-	7950	7951	-	7950	7951	7951
„BILUX“®-Lampe	-	-	7324	-	-	7327	-	-	-
Standlichtlampe	3892	3892	3895	3892	3893	3893	3892	3893	3893
Blinksoffitte	2/6470	6470	-	-	-	-	6470	2/6475	-
Kugellampe	5001	-	5006	5001	5008	5004	5002	-	5008
Anzeiglampe 7 mm φ	3799	3799	3799	3799	-	-	3799	3898	3898
Anzeiglampe 9 mm φ	-	3895	-	-	3796	3796	-	-	-
Brems-Schlußlichtlampe	-	7230	7230	7230	7231	7231	-	-	7528
Blink- und Bremslichtlampe	-	7526	7526	7526	7527	7527	7526	-	7506
Innenbeleuchtungslampe	-	-	6450	6450	6411	-	6450	-	6411
Soffitte	6416	-	6416	6416	6428	6418	-	6418	-
Soffitte	-	-	-	-	-	6428	-	-	-
Kennzeichensoffitte	6427	6427	-	-	-	-	6416	6428	-
Glassockellampe R 5	-	-	-	-	-	-	-	-	2721
Glassockellampe R 10	-	-	-	-	-	-	-	2821	-
<b>Preis DM</b>	Box 340	2,20*	2,20*	2,20*	2,20*	2,20*	2,20*	2,20*	2,20*
ohne Umsatzsteuer	Lampen	10,40*	11,90*	12,35*	11,90*	11,85*	12,40*	10,60*	10,15*
<b>Gesamt</b>	<b>Gesamt</b>	<b>12,60*</b>	<b>14,10*</b>	<b>14,55*</b>	<b>14,10*</b>	<b>14,05*</b>	<b>14,60*</b>	<b>12,80*</b>	<b>12,35*</b>
		<b>14,-*</b>							

Art der Lampen	340/10	340/11	340/12	340/13	340/14	340/15	340/16	340/17	340 U/
	12 Volt Ford	12 Volt BMW	12 Volt Audi	12 Volt Audi 100 ab 1970	12 Volt Mercedes ab 1970	12 Volt Fiat	12 Volt Renault	12 Volt Pkw 1)	12 Volt mit H1 2)
„BILUX-AS“®-Lampe	7951	7951	7951	7951	7951	7951	7951	-	7951
Halogen-Lampe	-	-	-	-	-	-	-	64150	-
Standlichtlampe	3893	3893	3893	3893	3893	3893	3893	3893	3893
Kugellampe	5007	5007	5007	5007	5007	5007	5007	5007	5007
Anzeiglampe 7 mm φ	-	-	3898	-	-	-	3898	-	-
Anzeiglampe 9 mm φ	-	-	3893	3893	-	3796	3796	3796	-
Brems-Schlußlichtlampe	-	-	-	-	-	7528	7528	-	-
Blink- und Bremslichtlampe	2/7506	2/7506	2/7527	2/7506	2/7506	7506	7506	7506	7506
Innenbeleuchtungslampe	3893	6411	6411	6411	6411	6418	6418	6411	-
Soffitte	-	-	-	-	-	-	-	6418	6411
Kennzeichensoffitte	-	6418	-	-	6418	-	-	-	-
Glassockellampe R 5	-	-	-	-	-	-	-	2721	2721
Glassockellampe R 10	2/2821	2821	-	2821	2821	2821	-	2821	2821
<b>Preis DM</b>	Box 340	2,20*	2,20*	2,20*	2,20*	2,20*	2,20*	2,20*	2,20*
ohne Umsatzsteuer	Lampen	10,75*	10,95*	10,95*	10,90*	10,95*	11,50*	11,55*	17,05*
<b>Gesamt</b>	<b>Gesamt</b>	<b>12,95*</b>	<b>13,15*</b>	<b>13,15*</b>	<b>13,10*</b>	<b>13,15*</b>	<b>13,70*</b>	<b>13,75*</b>	<b>19,25*</b>
									<b>11,55*</b>

Wichtige Standardbestückungen sind farbig hervorgehoben. Sonderbestückungen auf Wunsch

## OSRAM-Autolampen-Box 341 mit BILUX® H 4

Ausführung wie ALB 340, jedoch mit Schaumstoffbettung zur Aufnahme einer OSRAM-BILUX® H 4



ALB 341

Art der Lampen	341/1	341/2	341/3	341/4	341/5
	12 Volt Opel	12 Volt Ford	12 Volt VW	12 Volt BMW	12 Volt Mercedes
„BILUX“® H 4	64193	64193	64193	64193	64193
Standlichtlampe	3893	3893	3893	3893	3893
Kugellampe	-	5007	5008	5007	5007
Anzeiglampe 7 mm φ	-	-	3898	-	-
Brems-Schlußlichtlampe	7528	7528	7528	-	-
Blink- und Bremslichtlampe	7506	7506	7506	2x7506	7506
Soffitte	6418	6418	6411	6418	6418
Soffitte	6475	-	-	6411	6411
Glassockellampe R 5	2721	2721	2721	-	2721
Glassockellampe R 10	2821	2821	-	2821	2821
<b>Preis DM</b>	Box 341	2,20*	2,20*	2,20*	2,20*
ohne Umsatzsteuer	Lampen	26,20*	25,80*	26,05*	25,20*
<b>Gesamt</b>	<b>Gesamt</b>	<b>28,40*</b>	<b>28,-*</b>	<b>28,25*</b>	<b>24,40*</b>
					<b>26,60*</b>

1) Für alle Pkw mit Halogen-4-Scheinwerfersystem z. B. Audi 100 GL/Coupé S; Ro 80; BMW 2500/2800/2800 C/3,0 S/3,0 CS; Opel Diplomat; Citroën SM-Coupé/GS; Ford 26 M; Mercedes 300 SEL/3,5/6,3 (zuzügl. 64151); Peugeot 504 Injektion; VW K 70

2) Universalbestückung auf Blisterkarte s. Seite 2

\* = empfohlener Preis

**Achtung! Autolampenpreise ohne Umsatzsteuer**

## OSRAM-Autolampen-Box 345

Ausführung wie ALB 340, jedoch für Aufnahme von 20 Lampen und – soweit gewünscht – 2 Halogen-Autolampen H 1 oder H 3

Die Autolampen-Box 345 ist auch besonders für Pkw mit vielen Brennstellen sowie für Lkw und Busse zu empfehlen.

Sonderbestückungen, insbesondere für Pkw, auf Wunsch.

Zusätzliche Unterbringung von Sicherungen ist möglich.

Art der Lampen	345/1	345/2	345/3	345/4	345/5
	12 Volt Mercedes (Lkw)	12 Volt Henschel Krupp Faun	12 Volt Büssing Hanomag	12 Volt MAN Klößner Kaelble	24 Volt Mercedes (Lkw) u. a.
„BILUX-AS“®-Lampe	2/7951	–	2/7951	–	2/7952
„BILUX“®-Lampe	–	2/7327	–	2/7327	–
Standlichtlampe	2/5004	2/5007	2/3893	2/5004	2/3930
Kugellampe	2/5007	2/5008	2/5008	2/5007	2/5627
Blink- und Bremslichtlampe	4/7527	2/7527	2/7527	2/7527	4/7535
Blink- und Bremslichtsoffitte	–	2/6475	4/6475	–	–
Brems- und Schlußlichtlampe	–	–	–	2/7231	2/5637
Anzeiglampe 7 mm $\phi$	–	2/3898	2/3898	2/3898	–
Anzeiglampe 9 mm $\phi$	6/3796	4/3796	2/3796	4/3796	4/3797
Innenbeleuchtungslampe	–	2/6411	–	–	2/6429
Soffitte	4/6418	2/6428	2/6411	2/6418	2/6423
Kennzeichensoffitte	–	–	2/6418	2/6411	–
<b>Preis DM</b>					
ohne Umsatz-	Box 345	3,50*	3,50*	3,50*	3,50*
steuer	Lampen	24,40*	25,60*	25,10*	27,40*
	<b>Gesamt</b>	<b>27,90*</b>	<b>29,10*</b>	<b>28,60*</b>	<b>30,90*</b>



ALB 345



ALB 346

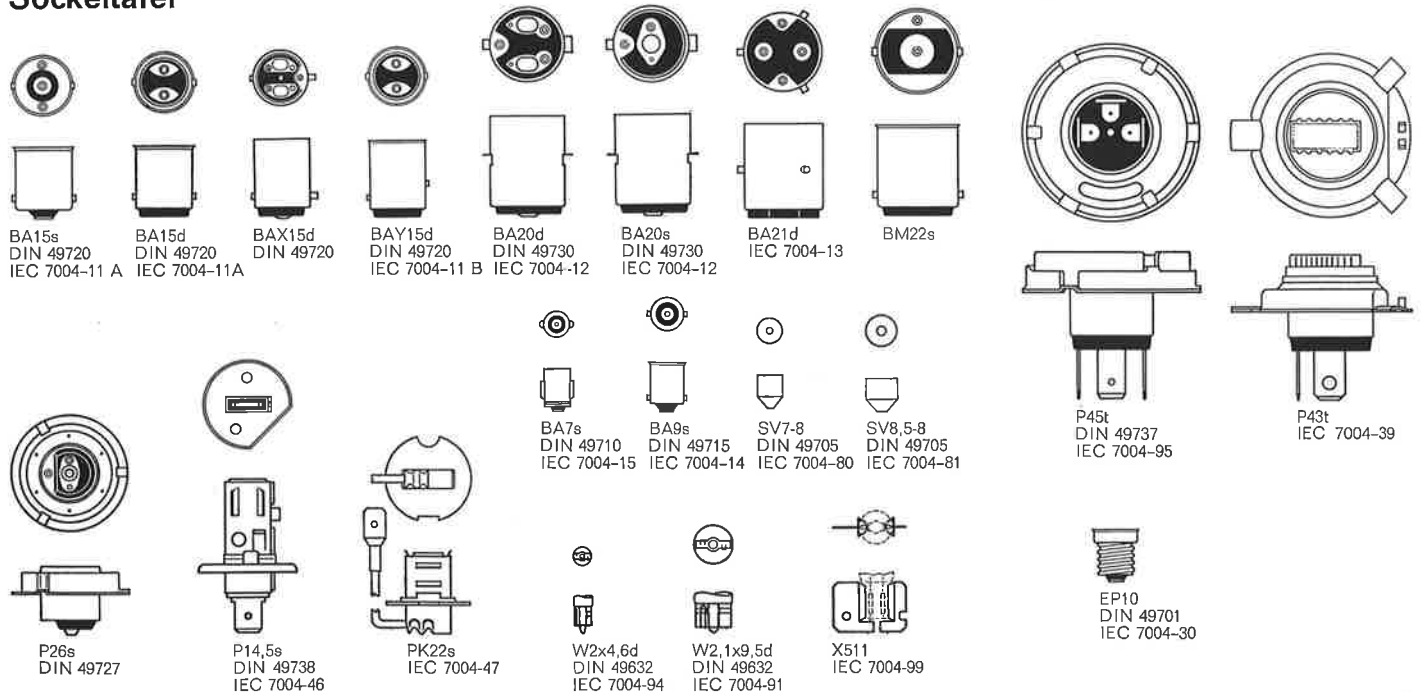
Abmessungen:  
Breite 205 mm, Höhe 56 mm, Tiefe 96 mm

## OSRAM-Autolampen-Box 346 mit BILUX® H 4

Ausführung wie ALB 345, jedoch mit Schaumstoffbettung zur Aufnahme von 2 OSRAM-BILUX® H 4-Lampen.

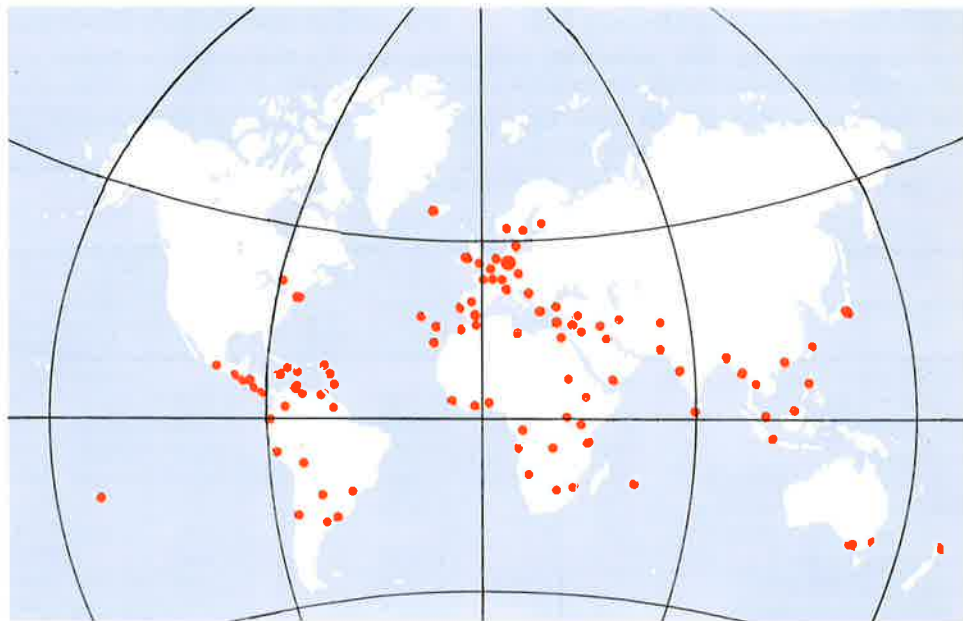
Bestückungen auf Wunsch.

## Sockettafel



\* = empfohlener Preis

OSRAM  
multinational



Es beraten Sie gern  
die Verkaufsniederlassungen der  
**OSRAM**  
Gesellschaft mit beschränkter Haftung

Anschrift	Ruf-Nr.	Fernschreiber
<b>1 Berlin 12</b> , Ernst-Reuter-Platz 8	(0311) 34 10 31	1 81 778
<b>48 Bielefeld</b> , Ravensberger Straße 7	(0521) 6 70 78	9 32 780
<b>28 Bremen 1</b> , Breitenweg 41	(0421) 31 07 81	2 44 471
<b>43 Essen 1</b> , Hans-Böckler-Straße 25	(02141) 22 19 81	8 57 679
<b>6 Frankfurt 1</b> , Gutleutstraße 324	(0611) 23 91 76	4 11 931
<b>78 Freiburg</b> , Schwarzwaldhof 11	(0761) 7 30 41, 7 30 42	—
<b>2 Hamburg 1</b> , Heidenkampsweg 54	(0411) 24 15 66	2 162 813
<b>3 Hannover 1</b> , Marienstraße 43	(0511) 2 67 45	9 22 531
<b>35 Kassel 1</b> , Rudolf-Schwander-Straße 13	(0561) 1 34 17, 7 13 06	—
<b>5 Köln 1</b> , Unter Sachsenhausen 37	(0221) 23 32 81	8 882 924
<b>68 Mannheim 1</b> , Georg-Lechleiter-Platz 1 — 3	(0621) 40 70 56	4 62 377
<b>8 München 19</b> , Dachauer Straße 112	(0811) 19 20 04, 19 20 07	5 215 412
<b>85 Nürnberg 1</b> , Gleißbühlstraße 11	(0911) 20 33 15	6 22 309
<b>66 Saarbrücken</b> , Meerwiesertalweg 5 a	(0681) 3 91 19	—
<b>7 Stuttgart 1</b> , Neckarstraße 121	(0711) 29 96 81	7 22 007

**Unterschiedliche Kennzeichnungen  
der Spannungswerte  
auf der Verpackung  
erleichtern die Lagerhaltung**



## Allgemeine Hinweise

Verkauf und Lieferung erfolgen auf Grund der am Versandtage gültigen OSRAM-Lieferungs- und -Zahlungsbedingungen.

Die Listenpreise verstehen sich **ohne Umsatzsteuer** (Mehrwertsteuer).

Die Umsatzsteuer (Mehrwertsteuer) wird besonders in Rechnung gestellt.

Die **Leuchtmittelsteuer**, die 10 % des Listenpreises zuzüglich Umsatzsteuer beträgt, ist in den Preisen — soweit die Lampen leuchtmittelsteuerpflichtig sind — eingeschlossen.

Betriebswerte und Abmessungen gelten mit den üblichen geringfügigen Abweichungen. Länge und Durchmesser sind Größtmaße.

Technische Änderungen und Liefermöglichkeit vorbehalten.

Änderung der Typen und des Typenprogramms behält sich OSRAM jederzeit vor.

**„BILUX-AS“ und „BILUX“ sind geschützte Marken.**

Diese Liste ist nur zur Information unserer Groß- und Einzelhandelskunden und nicht zur Einsichtnahme durch den Verbraucher bestimmt.

**Sämtliche in dieser Liste genannten Preise sind empfohlene Preise**