

Gültig ab
1. Oktober 1968

Liste

AM



Autolampen

OSRAM



Bestell-Nr. grün

Bestell-Nr. orange

Bestell-Nr. schwarz

Unterschiedliche Kennzeichnungen der Spannungswerte auf der Verpackung erleichtern die Lagerhaltung

Laut Straßenverkehrs-Zulassungsordnung (StVZO) wird gem. § 22 a, Abs. 1 in Verbindung mit § 72 die Typprüfpflicht für Kraftfahrzeug-Glühlampen ab 1.1.1961 vorgeschrieben.

Die OSRAM-Preisliste AM ist durch farbige Kennzeichnung nach zugelassenen Anwendungsgebieten gegliedert:

International genormte Lampen der einheitlichen Europa-Reihe, die typprüfpflichtig und mit dem amtlichen Typprüfzeichen versehen sind.

Genormte Lampen nach DIN 72601 bzw. 49840. Diese Lampen sind – mit Ausnahme der mit * gekennzeichneten Typen – typprüfpflichtig und tragen das amtliche Typprüfzeichen.

Nicht genormte Lampen. Soweit diese der Typprüfpflicht unterliegen, sind sie mit ** gekennzeichnet.



Allgemeine Hinweise

Die Listenpreise verstehen sich ohne Umsatzsteuer (Mehrwertsteuer).

Die Umsatzsteuer (Mehrwertsteuer) wird besonders in Rechnung gestellt.

Die Leuchtmittelsteuer, die 10 % des Listenpreises zuzüglich Umsatzsteuer beträgt, ist in den Preisen – soweit die Lampen leuchtmittelsteuerpflichtig sind – eingeschlossen.

„BILUX-AS“ und „BILUX“ sind geschützte Marken.

Innerhalb der Normalpackung befinden sich Einheitspackungen mit jeweils 10 Lampen pro Typ.

Für die in der Liste nicht erwähnten Lampentypen erbitten wir Ihre Anfrage.

Betriebswerte und Abmessungen gelten mit den üblichen geringfügigen Abweichungen. Länge und Durchmesser sind Größtmaße.

Verkauf und Lieferung erfolgen auf Grund der am Versandtage gültigen OSRAM-Lieferungs- und -Zahlungsbedingungen.

Sämtliche in dieser Liste angegebenen Preise sind empfohlene Preise.

Bestell-Nr.	Volt	Watt	DIN 72601 Form	Normal-packg. Stück	Bild-Nr.	Preis DM je Stück ohne Umsatzsteuer
-------------	------	------	----------------	---------------------	----------	-------------------------------------

Für Hauptscheinwerfer

BILUX-AS-Lampen

mit Sockel P 45 t

„BILUX-AS“[®]

7950	6	45/40	A	100	1	5,40
7951	12	45/40	A	100	1	5,40
7952	24	55/50	A	100	-	9,65

„BILUX“-Lampen

mit Sockel BA 20 d

„BILUX“[®]

7323	6	25/25	B	100	2	3,85
7324	6	35/35	B	100	2	3,85
7327	12	35/35	B	100	2	3,85
7360	24	45/40	B	100	3	6,30

mit Sockel BAX 15 d (Nicht für Neukonstruktionen)

7915	6	15/15	C	200	4	3,25
------	---	-------	---	-----	---	------

mit Sockel BA 20 d (Nicht für Neukonstruktionen)

7326**	12	25/25	-	100	2	3,85
--------	----	-------	---	-----	---	------

Lampen für ausländische Fahrzeuge

mit Sockel BA 21 d (franz. Dreistift)

7384	6	36/36	-	100	5	3,85
7387	12	36/36	-	100	5	3,85

Für Haupt- und Nebenscheinwerfer

Halogen-Scheinwerferlampen

mit Sockel P 14,5 s

H 1

64148	6	55	YA	100	6	17,35
64150	12	55	YA	100	6	17,35
64155	24	70	YA	100	6	22,75

mit Sockel X 511

H 2

64173	12	55	-	100	-	17,35
-------	----	----	---	-----	---	-------

mit Sockel PK 22 s

H 3

64147	6	55	YC	100	7	17,35
64151	12	55	YC	100	7	17,35
64156	24	70	YC	100	7	22,75

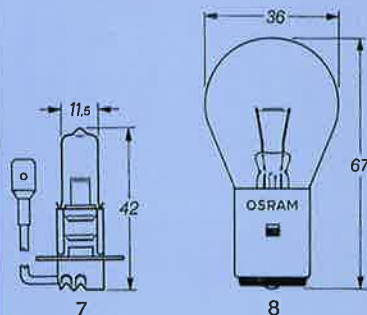
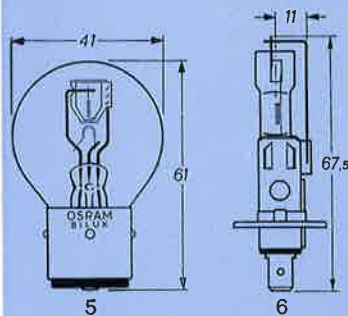
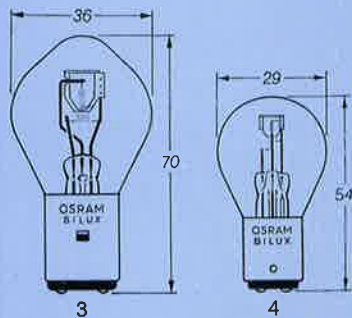
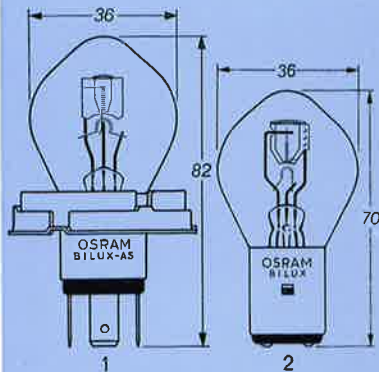
Scheinwerferlampen

mit Sockel BA 20 s

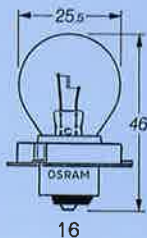
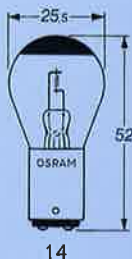
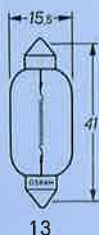
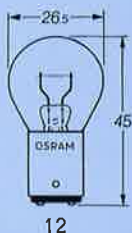
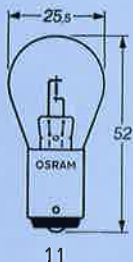
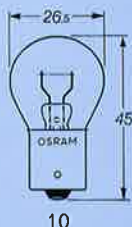
7315	6	35	D	100	8	2,95
7309	12	35	D	100	8	2,95
7409	24	35	D	100	-	3,60

Die angegebenen Preise sind empfohlene Preise.

OSRAM



OSRAM



Bestell-Nr.	Volt	Watt	DIN 72 601 Form	Normal-packg. Stück	Bild-Nr.	Preis DM je Stück ohne Umsatzsteuer
-------------	------	------	-----------------	---------------------	----------	-------------------------------------

Nur für blaues und gelbes Rundum-Kennlicht mit Sockel BA 15 s

7564	6	45	U	100	9	3,15
7569	12	45	U	100	9	3,15
7669	24	45	U	100	-	4,40

Für Zusatzleuchten

mit Sockel BA 15 s

besonders für Such- und Rückfahrcheinwerfer geeignet

7523*	6	15	F	200	10	1,25
7577	6	25	E	200	11	2,70
7533*	12	15	F	200	10	1,25
7582	12	25	E	200	11	2,70

mit Sockel BA 15 s

7597**	24	25	-	200	11	3,95
--------	----	----	---	-----	----	------

mit Sockel BA 15 d

7430	12	15	-	200	12	1,25
------	----	----	---	-----	----	------

in Soffittenform mit Sockel SV 8,5-8

6452	6	15	-	1200	13	1,10
6451	12	15	-	1200	13	1,10

Schlepperlampen

mit Sockel BAX 15 d

mit schwarzer Kuppe

7890	6	15	Q	200	14	2,50
7891	12	15	Q	200	14	2,50

Einachsschlepperlampen

mit Sockel EP 10

5120**	7	3	-	1800	15	-,45
--------	---	---	---	------	----	------

Scheinwerferlampen für Moped

mit Sockel P 26 s

7130	6	15	T	100	16	1,80
------	---	----	---	-----	----	------

Die angegebenen Preise sind empfohlene Preise.

Bestell-Nr.	Volt	Watt	DIN Form	Normal-packg. Stück	Bild-Nr.	Preis DM je Stück ohne Umsatzsteuer
-------------	------	------	----------	---------------------	----------	-------------------------------------

Omnibuslampen

für Innenbeleuchtung
mit Sockel BM 22 s

innenmattiert

7046	12	15	-	100	17	2,20
7047	24	15	-	100	17	2,50

mit Sockel BA 15 s

innenmattiert

7983	12	20	-	200	18	2,15
-------------	----	----	---	-----	----	-------------

Elektromobillampen

mit Sockel BA 20 d

6340	40	10	DIN 49840	200	19	2,50
7318	40	25		100	20	3,95
6380	80	10		200	19	3,-
7619	80	25		100	20	3,95

Blink- und Bremslichtlampen

mit Sockel BA 15 s

in Tropfenform

7526	6	18	R	200	22	1,25
7501	6	21	RL	200	21	1,25
7527	12	18	R	200	22	1,25
7506	12	21	RL	200	21	1,25
7535	24	18	R	200	23	1,95
7511	24	21	RL	200	21	1,95

in Soffittenform mit Sockel SV 8,5-8

6470	6	18	K	1200	24	1,10
6475	12	18	K	1200	24	1,10
6480	24	18	K	1200	24	1,30

Brems-Schlußlichtlampen

mit Sockel BAY 15 d Sockelstellung H

Zweidrahtlampen

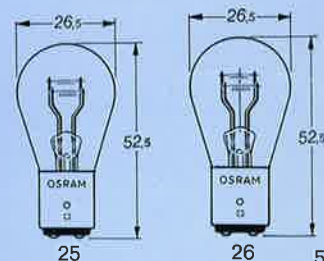
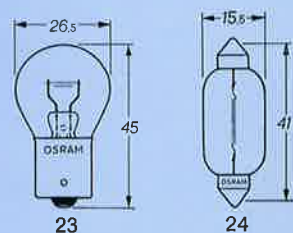
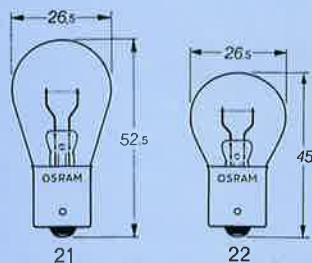
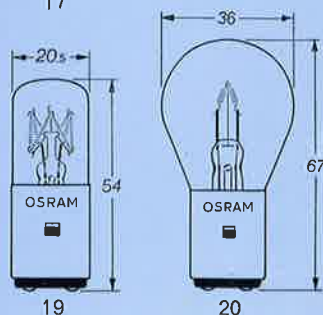
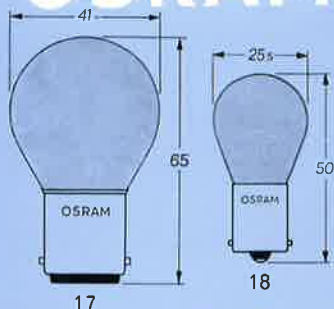
7230	6	18/5	S	200	25	1,95
7517	6	21/5	SL	200	25	1,95
7231	12	18/5	S	200	25	1,95
7528	12	21/5	SL	200	25	1,95
7244	24	18/5	S	200	25	2,95
7537	24	21/5	SL	200	26	2,95

mit Sockel BAY 15 d Sockelstellung H

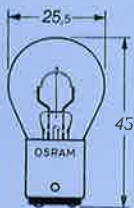
7440 **	6	20/5	-	200	25	1,95
7241 **	12	20/5	-	200	25	1,95

Die angegebenen Preise sind empfohlene Preise.

OSRAM



OSRAM



27



28



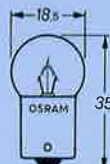
29



30



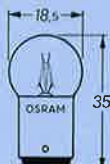
31



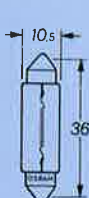
32



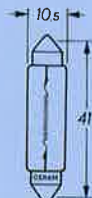
33



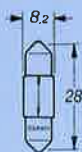
34



35



36



37

Bestell-Nr.	Volt	Watt	DIN Form	Normal-packg. Stück	Bild-Nr.	Preis DM je Stück ohne Umsatzsteuer
-------------	------	------	----------	---------------------	----------	-------------------------------------

Bremslichtlampen

mit Sockel BA 15 d

7439**1)	24	20	-	200	27	1,95
----------	----	----	---	-----	----	------

Für Zusatzlicht

Kugellampen

mit Sockel BA 15 s

5006	6	5	G	500	28	-,55
5001	6	10	G	500	29	-,75
5007	12	5	G	500	29	-,55
5008	12	10	G	500	29	-,75
5627	24	5	G	500	30	-,75
5637	24	10	G	500	30	1,-

mit Sockel BA 15 s

5002**	6	3	-	500	31	-,55
5004**	12	3	-	500	32	-,55

mit Sockel BA 15 d

5407**1)	12	5	-	500	33	-,55
5626**1)	24	5	-	500	34	-,75

Soffittenlampen

mit Sockel SV 8,5-8

6416	6	5	L	2400	35	-,55
6450	6	10	K	2400	36	-,70
6418	12	5	L	2400	35	-,55
6411	12	10	K	2400	36	-,70
6423	24	5	L	2400	35	-,75

mit Sockel SV 7-8

6427**	6	3	-	3000	37	-,55
6428**	12	3	-	3000	37	-,55

mit Sockel SV 8,5-8

6410	6	5	-	2400	36	-,70
6413	12	5	-	2400	36	-,70
6424	24	5	-	2400	36	1,-
6429	24	10	-	2400	36	1,-

1) Nur zur Verwendung in Spezialfahrzeugen, für die eine doppel-
polig isolierte Leitungsverlegung vorgeschrieben ist.

Die angegebenen Preise sind empfohlene Preise.

Bestell-Nr.	Volt	Watt	DIN 72 601 Form	Nor-mal-packg. Stück	Bild-Nr.	Preis DM je Stück ohne Umsatzsteuer
-------------	------	------	-----------------	----------------------	----------	-------------------------------------

Anzeiglampen

Für Scheinwerfer mit asymmetrischem Abblendlicht mit Sockel BA 9 s

3892	6	4	HL	3600	38	- ,70
3893	12	4	HL	3600	38	- ,70
3930	24	4	HL	3600	39	1,-

Für Scheinwerfer mit symmetrischem Abblendlicht mit Sockel BA 9 s

3895	6	2	H	3600	40	- ,50
3796	12	2	H	3600	40	- ,50
3797	24	2	H	3600	41	- ,75

Für Instrumenten- und Innenbeleuchtung mit Sockel BA 7 s

3798 *	6	0,6	J	3600	42	- ,60
3799 *	6	1,2	J	3600	42	- ,60
3898 *	12	2	J	3600	43	- ,60

mit Sockel BA 9 s

3896	6	3	-	3600	40	- ,50
6251	6	5	-	1800	44	- ,70
3894	12	3	-	3600	45	- ,50
6253	12	6	-	1800	46	- ,70

mit Sockel BA 7 s

3899	24	3	-	3600	47	1,-
------	----	---	---	------	----	-----

Für Kraftfahrzeugarmaturen mit Glassockel W 2 x 4,6 d

R 5

2701 *	6	1,2	W	4800	48	- ,70
2721 *	12	1,2	W	4800	48	- ,70

mit Glassockel W 2,1 x 9,5 d

R 10

2801 ¹⁾	6	3	V	3600	49	- ,50
2821 ¹⁾	12	3	V	3600	49	- ,50
2841 ¹⁾	24	3	V	3600	49	- ,60

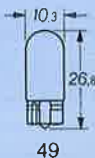
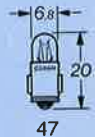
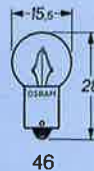
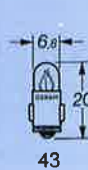
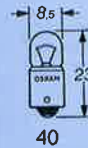
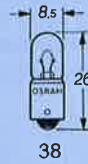
¹⁾ Nicht typgeprüft

Radioskalenlampen für Autosuper

mit Sockel BA 7 s

3370	7	0,1 A	-	3600	42	- ,65
3371	14	0,1 A	-	3600	47	- ,65

Die angegebenen Preise sind empfohlene Preise.



OSRAM-Autolampen-Ersatzkasten 339 – Inhalt 8 Lampen

Der Ersatzkasten ist aus schlagfestem Polystyrol hergestellt, daher leicht und praktisch. Die Schaumstoffbettung gewährleistet einen absolut sicheren Sitz der Lampen und gestattet die wahlweise Bestückung mit OSRAM-BILUX- und OSRAM-BILUX-AS-Lampen.

- 339/1 für Opel Kapitän bis 1963/64, Rekord und Kadett bis 1964/65 (außer Rekord 6 L)
 339/2 für Ford 12 M, 17 M und 20 M bis 1966/67
 339/3 für VW und Karmann Ghia, Baujahr 1957–60

Art der Lampen	339/1 für 6 Volt		339/2 für 6 Volt		339/3 für 6 Volt		339/4 für 6 Volt	
	Best.-Nr.	Preis ¹⁾ DM	Best.-Nr.	Preis ¹⁾ DM	Best.-Nr.	Preis ¹⁾ DM	Best.-Nr.	Preis ¹⁾ DM
1 „BILUX-AS“-Lampe	7950	5,40	7950	5,40	–	–	7950	5,40
2 „BILUX“-Lampe	–	–	–	–	7324	3,85	–	–
3 Standlichtlampe	3892	–,70	3892	–,70	3895	–,50	3892	–,70
4 Blinksoffitte	6470 ²⁾	2,20	6470	1,10	–	–	–	–
5 Kugellampe	5001	–,75	–	–	5006	–,55	5001	–,75
6 Anzeiglampe 7 mm ϕ	3799	–,60	3799	–,60	3799	–,60	3799	–,60
7 Anzeiglampe 9 mm ϕ	–	–	3895	–,50	–	–	–	–
8 Brems-Schlußlichtlampe	–	–	7230	1,95	7230	1,95	7230	1,95
9 Blink- u. Bremslichtlampe	–	–	7526	1,25	7526	1,25	7526	1,25
10 Innenbeleuchtungslampe	–	–	–	–	6450	–,70	6450	–,70
11 Soffitte	6416	–,55	–	–	6416	–,55	6416	–,55
12 Soffitte	–	–	–	–	–	–	–	–
13 Kennzeichensoffitte	6427	–,55	6427	–,55	–	–	–	–
14 Glassockellampe R 5	–	–	–	–	–	–	–	–
15 Glassockellampe R 10	–	–	–	–	–	–	–	–
Preis der Lampen		10,75		12,05		9,95		11,90
Preis des Ersatzkastens		2,-		2,-		2,-		2,-
Preis komplett		12,75		14,05		11,95		13,90

1) ohne Umsatzsteuer 2) 2 Lampen

OSRAM-Autolampen-Ersatzkasten 335 – Inhalt 20 Lampen

Der größere OSRAM-Autolampen-Ersatzkasten bietet bei relativ kleinen Abmessungen Platz für 20 verschiedene Autolampen, davon 2 OSRAM-BILUX- oder OSRAM-BILUX-AS-Lampen. Das gefällige blaue Plastikgehäuse (aus schlagfestem PPN-Material) schützt die in Schaumstoffbettung gehaltenen Lampen absolut sicher gegen starke Erschütterungen.

- 335/1 für Lkw – Mercedes
 335/2 für Lkw – Henschel, Krupp und Faun
 335/3 für Lkw – Büsing und Hanomag
 335/4 für Lkw – MAN, Klöckner und Kaelble

Art der Lampen	335/1 für 12 Volt		335/2 für 12 Volt		335/3 für 12 Volt		335/4 für 12 Volt	
	St. Best.-Nr.	Preis ¹⁾ DM	St. Best.-Nr.	Preis ¹⁾ DM	St. Best.-Nr.	Preis ¹⁾ DM	St. Best.-Nr.	Preis ¹⁾ DM
„BILUX-AS“-Lampen	2 7951	10,80	–	–	2 7951	10,80	–	–
„BILUX“-Lampen	–	–	2 7327	7,70	–	–	2 7327	7,70
Standlichtlampen	2 5004	1,10	2 5007	1,10	2 3893	1,40	2 5004	1,10
Kugellampen	2 5007	1,10	2 5008	1,50	2 5008	1,50	2 5007	1,10
Blink- u. Bremslichtlampen	4 7527	5,-	2 7527	2,50	2 7527	2,50	2 7527	2,50
Blink- u. Bremslichtsoffitten	–	–	2 6475	2,20	4 6475	4,40	–	–
Brems- u. Schlußlichtlampen	–	–	–	–	–	–	2 7231	3,90
Anzeiglampen 7 mm ϕ	–	–	2 3898	1,20	2 3898	1,20	2 3898	1,20
Anzeiglampen 9 mm ϕ	6 3796	3,-	4 3796	2,-	2 3796	1,-	4 3796	2,-
Innenbeleuchtungslampen	–	–	2 6411	1,40	–	–	–	–
Soffitten	4 6418	2,20	2 6428	1,10	2 6411	1,40	2 6418	1,10
Kennzeichensoffitten	–	–	–	–	2 6418	1,10	2 6411	1,40
Preis der Lampen		23,20		20,70		25,30		22,-
Preis des Ersatzkastens		3,50		3,50		3,50		3,50
Preis komplett		26,70		24,20		28,80		25,50

1) ohne Umsatzsteuer

Die angegebenen Preise sind empfohlene Preise.

- 339/4 für VW u. Ghia 1200 ab 1961, VW u. Ghia 1300, 1500 bis 1966/67, VW 1600 bis 1965/66
 339/5 für Mercedes 180, 190, 220, 230 und 250
 339/6 für NSU-Prinz I-IV, Fiat 500 und 600, Jagst und Weinsberg
 339/7 für DKW F 11, F 12, F 102, AU 1000 und Junior
 339/8 für Opel Rekord und Kadett ab 1965/66, Rekord 6 L, Kapitän ab 1964/65, Admiral und Diplomat
 339/9 für VW 1300/1500 Käfer ab 1967/68, 1500 A, 1600 L, 1600 TL ab 1966/67. Transporter, Bus, Kombi, Pritsche, Sankra ab 1966/67
 339/10 für Ford 12 M, 15 M, 17 M, 20 M ab 1967/68

	339/5 für 12 V			339/6 für 12 V			339/7 für 6 V			339/8 für 12 V			339/9 für 12 V			339/10 für 12 V		
	Best.-Nr.	Preis ¹⁾ DM		Best.-Nr.	Preis ¹⁾ DM		Best.-Nr.	Preis ¹⁾ DM		Best.-Nr.	Preis ¹⁾ DM		Best.-Nr.	Preis ¹⁾ DM		Best.-Nr.	Preis ¹⁾ DM	
1	7951	5,40	-	-	7950	5,40	7951	5,40	7951	5,40	7951	5,40	7951	5,40	-	-	-	-
2	-	-	7327	3,85	-	-	-	-	-	-	-	-	-	-	-	-	-	-
3	3893	-,70	3893	-,70	3892	-,70	3893	-,70	3893	-,70	3893	-,70	3893	-,70	-	-	-	-
4	-	-	-	-	6470	1,10	6475 ²⁾	2,20	-	-	-	-	-	-	-	-	-	-
5	5008	-,75	5004	-,55	5002	-,55	-	-	5008	-,75	5007	-,55	-	-	-	-	-	-
6	-	-	-	-	3799	-,60	3898	-,60	-	-	-	-	-	-	-	-	-	-
7	3796	-,50	3796	-,50	-	-	-	-	-	-	-	-	-	-	-	-	-	-
8	7231	1,95	7231	1,95	-	-	-	-	7528	1,95	-	-	-	-	-	-	-	-
9	7527	1,25	7527	1,25	7526	1,25	-	-	7506	1,25	7506 ²⁾	2,50	-	-	-	-	-	-
10	6411	-,70	-	-	6450	-,70	-	-	6411	-,70	3893	-,70	-	-	-	-	-	-
11	6428	-,55	6418	-,55	-	-	6418	-,55	-	-	-	-	-	-	-	-	-	-
12	-	-	6428	-,55	-	-	-	-	-	-	-	-	-	-	-	-	-	-
13	-	-	-	-	6416	-,55	6428	-,55	-	-	-	-	-	-	-	-	-	-
14	-	-	-	-	-	-	-	-	2721	-,70	-	-	-	-	-	-	-	-
15	-	-	-	-	-	-	2821	-,50	-	-	2821 ²⁾	1,-	-	-	-	-	-	-
		11,80		9,90		10,85		10,50		12,05		10,85						
		2,-		2,-		2,-		2,-		2,-		2,-						
		13,80		11,90		12,85		12,50		14,05		12,85						

¹⁾ ohne Umsatzsteuer ²⁾ 2 Lampen

Außer den Autolampen ist die Unterbringung von Sicherungen vorgesehen.

Der Autolampenersatzkasten 335 ist auch für Pkw mit vielen Brennstellen zu empfehlen.

Sonderbestückung auf Wunsch



AEK 339 Abmessungen:
 Breite 90 mm
 Höhe 90 mm
 Tiefe 50 mm



AEK 335 Abmessungen:
 Breite 150 mm
 Höhe 50 mm
 Tiefe 110 mm

Die angegebenen Preise sind empfohlene Preise.

Typenübersicht nach Bestellnummern



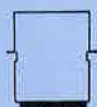
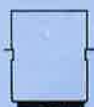
BA 15 d
DIN 49 720
IEC 7044-11 A

BAX 15 d
DIN 49 720



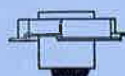
BAY 15 d
DIN 49 720
IEC 7004-11 B

BA 15 s
DIN 49 720
IEC 7004-11 A



BA 20 d
DIN 49 730
IEC 7004-12

BA 20 s
DIN 49 730
IEC 7004-12



BM 22 s

P 26 s
DIN 49 727

Bestell-Nr.	Volt	Watt	Seite	Preis DM ¹⁾
2701	6	1,2	7	- ,70
21	12	1,2	7	- ,70
2801	6	3	7	- ,50
21	12	3	7	- ,50
41	24	3	7	- ,60
3370	7	0,1 A	7	- ,65
71	14	0,1 A	7	- ,65
3796	12	2	7	- ,50
97	24	2	7	- ,75
98	6	0,6	7	- ,60
99	6	1,2	7	- ,60
3892	6	4	7	- ,70
93	12	4	7	- ,70
94	12	3	7	- ,50
95	6	2	7	- ,50
96	6	3	7	- ,50
98	12	2	7	- ,60
99	24	3	7	1,-
3930	24	4	7	1,-
5001	6	10	6	- ,75
02	6	3	6	- ,55
04	12	3	6	- ,55
06	6	5	6	- ,55
07	12	5	6	- ,55
08	12	10	6	- ,75
5120	7	3	4	- ,45
5407	12	5	6	- ,55
5626	24	5	6	- ,75
27	24	5	6	- ,75
37	24	10	6	1,-
6251	6	5	7	- ,70
53	12	6	7	- ,70
6340	40	10	5	2,50
80	80	10	5	3,-
6410	6	5	6	- ,70
11	12	10	6	- ,70
13	12	5	6	- ,70
16	6	5	6	- ,55
18	12	5	6	- ,55
23	24	5	6	- ,75
24	24	5	6	1,-
27	6	3	6	- ,55
28	12	3	6	- ,55
29	24	10	6	1,-
50	6	10	6	- ,70
51	12	15	4	1,10
52	6	15	4	1,10
70	6	18	5	1,10
75	12	18	5	1,10
80	24	18	5	1,30

¹⁾ ohne Umsatzsteuer

Die angegebenen Preise sind empfohlene Preise.

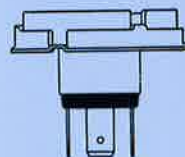
Typenübersicht nach Bestellnummern

Bestell-Nr.	Volt	Watt	Seite	Preis DM ¹⁾
7046	12	15	5	2,20
47	24	15	5	2,50
7130	6	15	4	1,80
7230	6	18/5	5	1,95
31	12	18/5	5	1,95
41	12	20/5	5	1,95
44	24	18/5	5	2,95
7309	12	35	3	2,95
15	6	35	3	2,95
18	40	25	5	3,95
23	6	25/25	3	3,85
24	6	35/35	3	3,85
26	12	25/25	3	3,85
27	12	35/35	3	3,85
60	24	45/40	3	6,30
84	6	36/36	3	3,85
87	12	36/36	3	3,85
7409	24	35	3	3,60
30	12	15	4	1,25
39	24	20	6	1,95
40	6	20/5	5	1,95
7501	6	21	5	1,25
06	12	21	5	1,25
11	24	21	5	1,95
17	6	21/5	5	1,95
23	6	15	4	1,25
26	6	18	5	1,25
27	12	18	5	1,25
28	12	21/5	5	1,95
33	12	15	4	1,25
35	24	18	5	1,95
37	24	21/5	5	2,95
64	6	45	4	3,15
69	12	45	4	3,15
77	6	25	4	2,70
82	12	25	4	2,70
97	24	25	4	3,95
7619	80	25	5	3,95
69	24	45	4	4,40
7890	6	15	4	2,50
91	12	15	4	2,50
7915	6	15/15	3	3,25
50	6	45/40	3	5,40
51	12	45/40	3	5,40
52	24	55/50	3	9,65
83	12	20	5	2,15
64147	6	55	3	17,35
64148	6	55	3	17,35
64150	12	55	3	17,35
64151	12	55	3	17,35
64155	24	70	3	22,75
64156	24	70	3	22,75
64173	12	55	3	17,35

¹⁾ ohne Umsatzsteuer

Die angegebenen Preise sind empfohlene Preise.

OSRAM



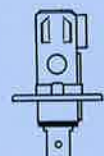
P 45 t
DIN 49 737
IEC 7004-95



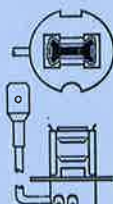
BA 7 s
DIN 49 710
IEC 7004-95

BA 9 s
DIN 49 715
IEC 7004-14

EP 10
DIN 49 701
IEC 7004-30



P 14,5 s
DIN —
IEC —



PK 22 s
DIN —
IEC —



SV 7-8
DIN 49 705
IEC 7004-80

SV 8,5-8
DIN 49 705
IEC 7004-80



W 2 x 4,6 d



W 2,1 x 9,5 d

* Maß einschl. Kontaktdraht

Verkaufsniederlassungen

Anschrift:
OSRAM Gesellschaft mit beschränkter Haftung

- Berlin**
1 Berlin 10, Postfach
Charlottenburg, Ernst-Reuter-Platz 8
OSRAM-Haus Eingang Fraunhoferstraße
Ruf (0311) 34 04 31, FS 1 81 778
- Bielefeld**
48 Bielefeld, Postfach 6329
Ravensberger Straße 7
Ruf (0521) 6 33 91-94, FS 9 32 780
- Bremen**
28 Bremen 1, Breitenweg 41
Eingang Friedrich-Rauers-Straße 6
Ruf (0421) 31 07 81, FS 2 44 471
- Düsseldorf**
4 Düsseldorf 1, Postfach 6103
Umlandstraße 29
Ruf (0211) 67 30 19, 67 30 10, FS 8 882 924 (ZB Köln)
- Essen**
43 Essen 1, Postfach 1257
Hoffnungstraße 24
Ruf (02141) 22 19 81, FS 8 57 679
- Frankfurt**
6 Frankfurt 1, Postfach 2748
Gutleutstraße 324
Ruf (0611) 23 91 76, FS 4 11 931
- Freiburg**
78 Freiburg, Postfach 1230
Schwarzwaldhof 11
Ruf (0761) 3 14 03
- Hamburg**
2 Hamburg 1
Heidenkampsweg 54
OSRAM-Haus
Ruf (0411) 24 15 66, FS 2 12 213
- Hannover**
3 Hannover 1, Postfach 4627
Marienstraße 43
Ruf (0511) 2 67 45, FS 9 22 531
- Kassel**
35 Kassel 1, Postfach 460
Rudolf-Schwander-Straße 13
Ruf (0561) 1 34 17, 7 13 06
- Köln**
5 Köln 1, Postfach 1287
Unter Sachsenhausen 37, Eingang Kattenbug
Ruf (0221) 23 32 81, FS 8 882 924
- Mannheim**
68 Mannheim 1, Postfach 1720
Georg-Lechleiter-Platz 1-3
Ruf (0621) 40 70 56, FS 4 62 377
- München**
8 München 2
Dachauer Straße 112
Ruf (0811) 5 13 20 04, 5 16 86 64, FS 5 28 063
- Nürnberg**
85 Nürnberg 2, Postfach 1909
Gleißbühlstraße 11
Ruf (0911) 20 33 15, FS 6 22 309
- Saarbrücken**
66 Saarbrücken, Postfach 107
Meerwiesertalweg 5a
Ruf (0681) 2 61 52-53
- Stuttgart**
7 Stuttgart 1, Postfach 781
Stuttgart-O, Neckarstraße 121
Ruf (0711) 4 50 41-44, 43 60 64, FS 7 22 007