

September 1976

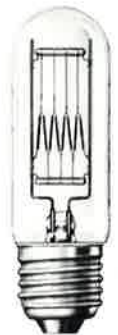
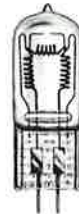
Liste

**Studio
Bühne**

Projektionslampen

für Studio
und Bühne

OSRAM



Bestell-Nr.	Watt	Volt	Sockel	Mittl. Lebensdauer Std.	Lichtstrom lm	Leuchtkörper Länge mm	Abmessungen			Normal-pckg. Stck.	Bild Nr.	Preis-notierung
							a max mm	b max mm	c mm			

Halogen-Glühlampen

Von den konventionellen Glühlampen unterscheiden sie sich durch einen Zusatz von Halogen zum Füllgas (als Halogene bezeichnet man die chemisch verwandten Elemente Fluor, Chlor, Brom und Jod). Diese Zusätze bewirken, daß das von der Glühwendel während des Betriebes der Lampe zwangsläufig verdampfende Wolfram nicht zur Kolbenwand gelangt und sich dort nicht niederschlägt. Durch chemische Reaktionen wird das verdampfte Wolfram schon im Füllgas abgefangen und zum Leuchtkörper zurücktransportiert. - Um diese chemischen Reaktionen zu ermöglichen, müssen die Lampen schnell die hierzu erforderlichen Mindesttemperaturen überschreiten. Sie können deshalb klein gehalten und aus hitzebeständigem Glas (z. B. Quarzglas) gefertigt werden. Damit ergeben sich folgende entscheidende Vorteile:

Keine Kolbenschwärzung über die gesamte Lebensdauer.

Immer konstanter Lichtstrom.

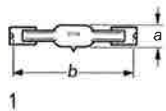
Keine Änderung der Farbtemperatur im Laufe der Zeit.

Kleine Abmessungen bei hoher Leistung.

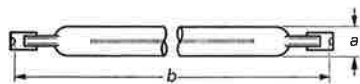
Dadurch Verkleinerung der Leuchten und Geräte möglich.

Bessere Ausnutzung des Lichtstromes der Lampe in den Leuchten und Projektoren. Damit höhere Beleuchtungsstärke am Objekt bzw. auf der Bildwand.

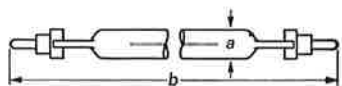
Höherer Lichtstrom und längere Lebensdauer im Vergleich zu herkömmlichen Glühlampen.



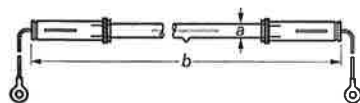
1



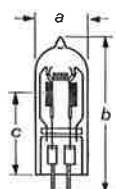
2



3



4



5

Halogen-Glühlampen für Film-, Fernseh- und Fotostudios

Für Farbfernsehen und Farbfilm 3200 K

Zweiseitig gesockelt

Brennstellung beliebig

64551	650	115-120	R7s-21	75	18200	20	17	74,9 ¹⁾	-	60	1	
64583	1000	220-230	R7s-15	200	25000	75	12	114,2 ¹⁾	-	12	2	
64741	1000	220-230	R7s-15	200	25000	125	12	185,7 ¹⁾	-	12	2	

Brennstellung vorzugsweise waagrecht, kurzzeitig senkrecht möglich

64571	800	220-230	R7s-21	75	21000	20	17	74,9 ¹⁾	-	60	1	
-------	-----	---------	--------	----	-------	----	----	--------------------	---	----	---	--

Brennstellung p 15 (s. Seite 7)

64751	1250	220-230	R7s-15	200	33500	125	12	185,7 ¹⁾	-	12	2	
64779	2000	220-230	Fa4	1000	50000	215	12	334,4	-	12	3	
64780	2000	220-230	R7s-15	1000	50000	220	12	327,4 ¹⁾	-	12	2	

Brennstellung p 4 (s. Seite 7)

64800	5000	220-230	K24s	1000	125000	245	18	520	-	1	4	
64810	10000	220-230	K30s	2000	255000	290	29	655	-	1	4	

Einseitig gesockelt

Brennstellung beliebig

64576	1000	220-230	GX6,35-25	75	27500	14x14	23	67,5	38	100	5	
-------	------	---------	-----------	----	-------	-------	----	------	----	-----	---	--

¹⁾ Kontaktabstand, Mittelwert

Lieferung von Lampen für nicht genannte Spannungen auf Anfrage

Bestell-Nr.	Watt	Volt	Sockel	Mittl. Lebensdauer Std.	Lichtstrom lm	Leucht-körper b x h mm	Abmessungen			Normal-pckg. Stck.	Bild Nr.	Preis-notierung
							a max mm	b max mm	c mm			

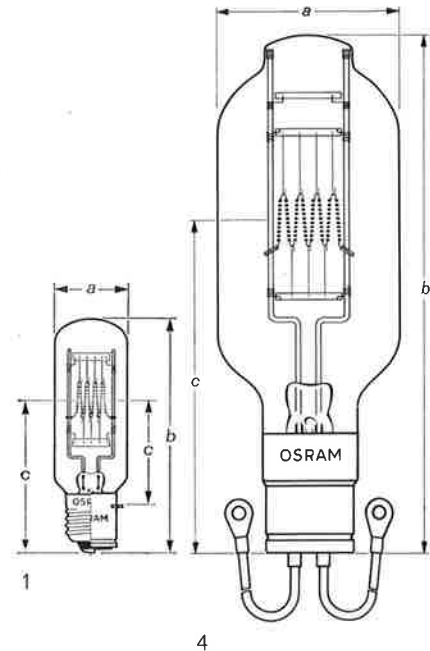
Halogen-Glühlampen für Film-, Fernseh- und Fotostudios

Für Farbfernsehen und Farbfilm 3200 K

mit Hartglaskolben

Brennstellung s 45 (s. Seite 7)

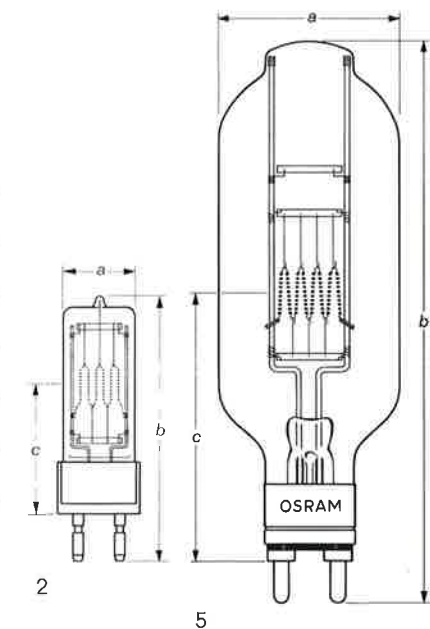
50040	650	220	E27	50	16200	15x13	39	125	76	10	1	
50042	650	220	P28s	50	16200	15x13	39	125	55,6	10	1	
51235	650	220	G22	50	16200	15x13	39	131	63,5	10	2	
50250	2000	220	E40	300	52000	30x23	66	222	133	4	3	
50252	2000	220	P40s	300	52000	30x23	66	222	87	4	3	
51503	2000	220	G38	300	52000	30x23	66	242	127	4	-	
50560	5000	220	K59d	400	130000	42x28	141,5	328	228	1	4	
51703	5000	220	G38	400	130000	42x28	141,5	328	165	1	5	
51805	10000	220	G38	400	280000	52x44	161,5	424	254	1	5	



mit Quarzglaskolben

Brennstellung s 90 (s. Seite 7)

64721	650	220	G22	100	16800	15x15	40	140	63,5	20	2	
64747	1000	220	G22	200	26000	16x17	40	140	63,5	20	2	
64720	650	220	GX9,5	100	16800	15x15	32	110	55	20	6	
64745	1000	220	GX9,5	200	26000	16x17	32	110	55	20	6	
64788	2000	220	GY16	400	52000	21x19	40	145	70	20	-	
64789	2000	220	G38	400	52000	21x19	40	200	127	20	-	

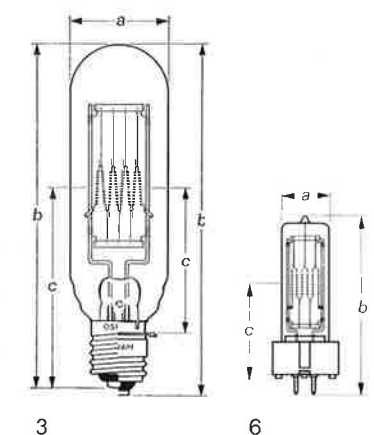


Halogen-Glühlampen für Bühnenbeleuchtung

mit Quarzglaskolben

Brennstellung s 90 (s. Seite 7)

64719	650	220-230	GX9,5	750	12000	15x15	32	110	55	20	6	
64744	1000	220-230	GX9,5	750	20500	16x17	32	110	55	20	6	



Lieferung von Lampen für nicht genannte Spannungen auf Anfrage

Bestell-Nr.	Watt	Volt	Sockel	Brennstellung (s. S. 7)	Lichtstrom lm	Leuchtkörper b x h mm	Abmessungen			Normal-pckg. Stck.	Bild Nr.	Preisnotierung
							a max mm	b max mm	c mm			

Projektionslampen für Film- und Fernsehaufnahmen

für Farbaufnahmen 3200 K
Mittlere Lebensdauer 100 Stunden

56.6583 D ¹⁾	1000	230	E40	s 45	23000	22x14	111,5	180	120	12	1	
56.6783 D ¹⁾	2000	230	E40	s 45	50000	30x23	151,5	220	133	4	1	
56.6885 D	3000	220	E40	s 45	78000	36x24	171,5	247	150	4	1	

¹⁾ Für Ausführung mit Innenseitenspiegel in 220 V Preisaufschlag.

Mittlere Lebensdauer 200 Stunden

56.6974 K	20000	220	K100d	s 45	600000	70x53	383	625	420	1	2	
-----------	-------	-----	-------	------	--------	-------	-----	-----	-----	---	---	--

Stiftfußlampen für Bühnenbeleuchtung

Mittlere Lebensdauer 100 Stunden

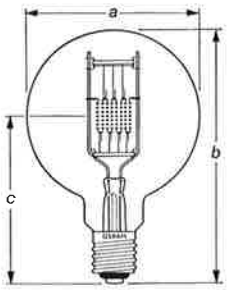
52.6693	500	230	G22	h 30	9500	17x12	45	162	102	16	3	
---------	-----	-----	-----	------	------	-------	----	-----	-----	----	---	--

NITRA[®]-Soffittenlampen

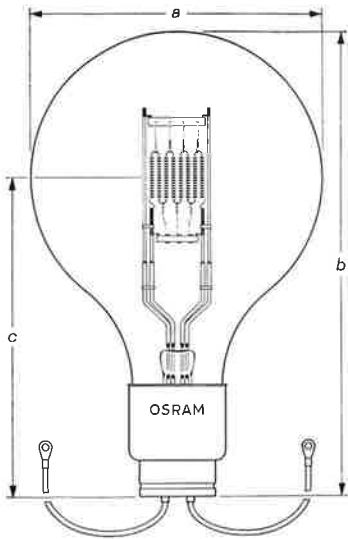
Mittlere Lebensdauer 500 Stunden

Bei einer von der Senkrechten abweichenden Brennstellung darf sich der Halterbügel nicht oberhalb des Leuchtkörpers befinden.

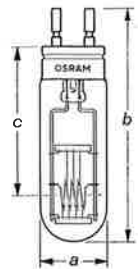
54.4686 D	500	230	E40	s 135	9000	-	91	400	-	2	4	
54.4786 D	1000	230	E40	s 135	20000	-	101,5	400	-	2	4	



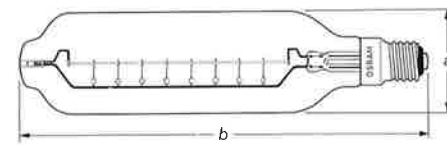
1



2



3



4

Lieferung von Lampen für nicht genannte Spannungen auf Anfrage

Bestell-Nr.	Watt	Volt	Sockel	Mittl. Lebensdauer Std.	Lichtstrom lm	Leuchtkörper b x h mm	Abmessungen			Normalpckg. Stck.	Bild Nr.	Preisnotierung
							a max mm	b max mm	c mm			

Halogen-Glühlampen für Scheinwerfer

mit Hartglaskolben

Brennstellung s 135 (s. Seite 7)

54340	250	24	E40	150	6400	4,5x7	39	110	85	25	1	
54740	500	24	E40	150	12000	8x9	39	137	108	50	1	
55020	1000	24	K39d	150	26000	12x12	45	150	105	1	2	

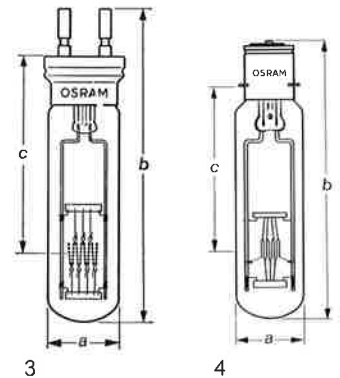
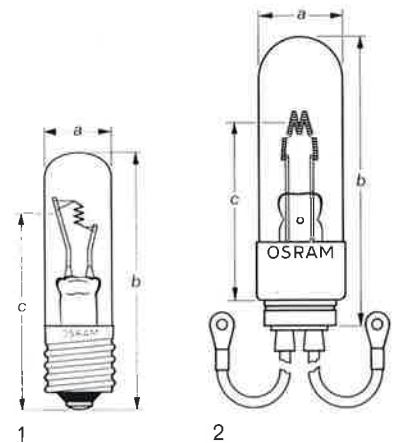
Brennstellung h 30, 51500 h 45 (s. Seite 7)

51233	650	220	G22	100	15000	15x13	39	169	102	10	3	
50055	1000	220	P28s	400	22000	14x13	45	150	89	50	4	
51500	2000	220	G38	300	52000	30x23	66	247	165	4	-	

Brennstellung s 45, 50440 s 30 (s. Seite 7)

50080	1000	220	E40	70	26000	18x14	45	180	120	10	5	
50082	1000	220	P40s	70	26000	18x14	45	188	87	10	5	
50440	3000	65	K59d	400	84000	23x23	101,5	286	178	1	1)	

1) Vgl. Bild 4, Seite 3

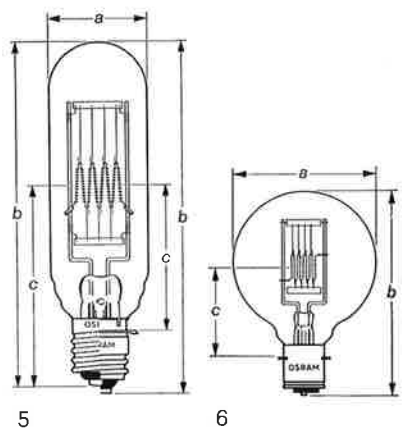


Projektionslampen für spotlights

Brennstellung s 45 (s. Seite 7)

57.7593 E	500	230	P28s	100	10500	17x13	101,5	135	55,6	12	6	
-----------	-----	-----	------	-----	-------	-------	-------	-----	------	----	---	--

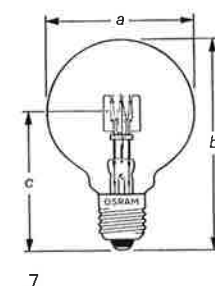
Auch mit Innenseitenspiegel in 220 V lieferbar.



Scheinwerferlampen

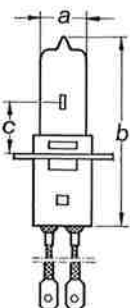
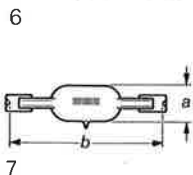
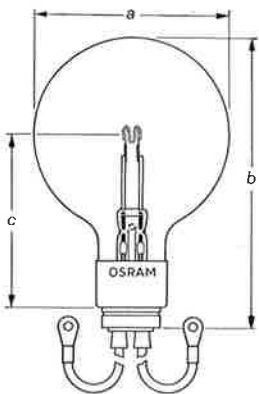
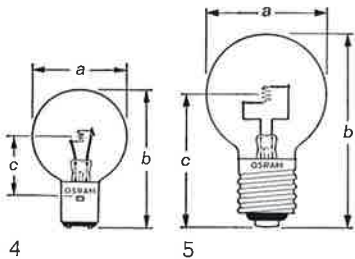
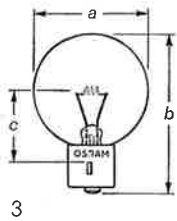
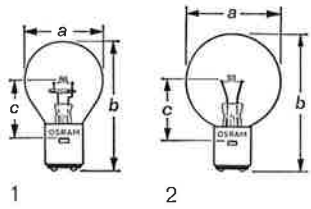
Brennstellung s 135

55.5490 A	250	230	E27	500	3200	16x11	91	125	76	24	7	
55.5590 D	500	230	E40	500	8000	16x14	121,5	175	108	9	-	
55.5691 D	1000	230	E40	500	18000	17x18	131,5	211	140	4	-	
55.5789 D	1500	230	E40	500	29000	20x18	171,5	343	235	4	-	



Lieferung von Lampen für nicht genannte Spannungen auf Anfrage

Bestell-Nr.	Watt	Volt	Sockel	Brennstellung (s. S. 7)	Lichtstrom (lm ⁴)	Leuchtkörper b x h mm	Abmessungen			Normal-pckg. Stck.	Bild Nr.	Preisnotierung	
							a max mm	b max mm	c mm			klar	kuppenver-spiegelt



Niedervoltscheinwerferlampen

Mittlere Lebensdauer 100 Stunden für die klare Ausführung

55.5004 ¹⁾	75	12	BA20d	belieb.	1500	3,5x3,5	43	70	30	100	1		
55.5024 ¹⁾	75	24	BA20d	belieb.	1300	5,6x2,6	43	70	30	100	1		
55.5107	100	12	BA20d	s 135	2500	3,5x3,5	51	75	30	100	2		-
55.5125 ³⁾	100	24	B24s-3	s 135	2000	5,7x2,8	61	85	37	80	3		-
55.5128	100	24	BA20d	s 135	2000	3,0x5,0	51	75	30	100	4		
55.5324 ²⁾	200	24	B24s-3	belieb.	4600	6,5x4,5	61	85	37	80	-		-
55.5325 ²⁾	200	24	B24s-3	belieb.	-	6,5x4,5	61	85	37	80	-		-
55.5420 D	250	24	E40	s 135	-	4,5x7,0	81	130	85	32	5		-
55.5440 A	250	24	E27	s 135	6400	4,5x7,0	71	121	82	60	5		
55.5529 D	500	24	E40	s 135	12000	8,0x9,0	111,5	168	108	9	5		-
55.5622 K	1000	24	K39d	s 135	26000	12x12	131,5	190	105	4	6		-

Halogen-Glühlampen für Flugplatzbefuerung

Brennstellung beliebig

Bestell-Nr.	Watt	Amp.	Sockel	Mittl. Lebensdauer Std.	Lichtstrom lm	Leuchtkörper b x h mm	Abmessungen			Normal-pckg. Stck.	Bild Nr.	Preisnotierung
							a max mm	b max mm	c mm			
64315	45	6,6	R7s-15	1000	750	4x1,5	8,8	47,5 ⁵⁾	-	25	7	
64340	100	6,6	R7s-15	1000	2000	6x2,6	12	60,2 ⁵⁾	-	25	7	
64380	200	6,6	R7s-18	1000	4400	10x3	15	60,2 ⁵⁾	-	25	7	
64317	45	6,6	PK30d	1000	800	1,4x3,7	13,5	59	16	100	8	
64342	100	6,6	PK30d	1000	2400	5,2x3,1	13,5	59	20	100	8	
64382	200	6,6	PK30d	1000	4800	7x3,9	13,5	65	20	100	8	

Austauschbarkeit der konventionellen Lampen durch Halogen-Glühlampen

Die konventionellen Typen werden nach und nach durch die entsprechenden Halogen-Glühlampen abgelöst; einige Typen wurden bereits aus dem Programm genommen. Nachfolgende Aufstellung gibt über die Austauschbarkeit Auskunft:

Konventioneller Typ		Austauschbar durch Halogen-Glühlampen		Konventioneller Typ		Austauschbar durch Halogen-Glühlampen	
Bestell-Nr.	Watt	Bestell-Nr.	Watt	Bestell-Nr.	Watt	Bestell-Nr.	Watt
52.6692	500	51235	650	56.6584 E	1000	50055	1000
52.6693	500	51233	650	56.6783 D	2000	50250	2000
52.6893	750	51233	650	56.6783 E	2000	50252	2000
52.7690	2000	51503	2000	56.6861 Z	3000	50440	3000
52.7692	2000	51500	2000	56.6911 Z	5000	50560	5000
52.7890	5000	51703	5000	57.7590 A	500	50040	650
52.7990	10000	51805	10000	57.7590 E	500	50042	650
55.5420 D klar	250	54340	250	57.7593 A	500	50040	650
55.5529 D klar	500	54740	500	57.7593 E	500	50042	650
55.5622 K klar	1000	55020	1000	57.7890 D	1000	50080	1000
56.6583 D	1000	50080	1000	57.7890 E	1000	50082	1000
56.6583 E	1000	50082	1000	57.7995 E	2000	50252	2000

¹⁾ Lichtstrom und mittlere Lebensdauer 800 Stunden bei 13 Volt (55.5004) bzw. bei 24 Volt (55.5024).

²⁾ Auch als stromregulierte Lampe für 8,33 A verwendbar.

³⁾ Auch als stromregulierte Lampe für 4,16 A verwendbar.

⁴⁾ Nur für die klare Ausführung.

⁵⁾ Kontaktabstand, Mittelwert.

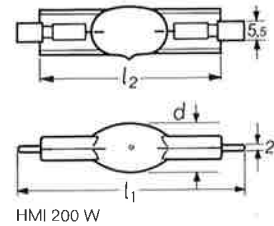
Lieferung von Lampen für nicht genannte Spannungen auf Anfrage

Lampe (Bestell-Kurzzeichen)	HMI 200 W	HMI 575 W	HMI 1200 W	HMI 2500 W	HMI 4000 W
-----------------------------	-----------	-----------	------------	------------	------------

OSRAM-METALLOGEN®-Lampen HMI

OSRAM-METALLOGEN-Lampen HMI sind Lichtquellen, die hohe Lichtausbeute mit tageslichtähnlichem Spektrum und hohem Farbwiedergabeindex vereinen. Hinzu kommt ein relativ kurzer Lichtbogen, der diese Spezial-Entladungslampe als optimale Lösung für eine Scheinwerferlampe prädestiniert.

HMI-Lampen sind für den Betrieb an Netzspannung von 220 V~ (HMI 4000 W: 380 V~) vorgesehen. Zur Strombegrenzung dienen Drosselspulen, Streufeldtransformatoren oder andere zweckdienliche Geräte. Nähere Einzelheiten wie Schaltungen, elektrische und lichttechnische Eigenschaften, spektrale Strahlungsverteilung siehe Liste HMI.



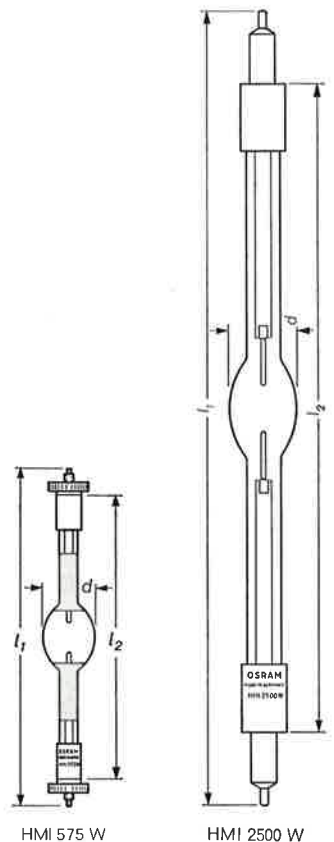
HMI 200 W

Versorgungsspannung U_V (V)	220~	220~	220~	220~	380~
Brennspannung U_L (V)	80	95	100	115	200
Stromstärke I_L (A)	3,1	7,0	13,8	25,6	24,0
Leistungsaufnahme der Lampe P_L (W)	200	575	1200	2500	4000
Lichtstrom Φ (lm)	16 000	49 000	110 000	240 000	410 000
Lichtausbeute lm/W	80	85	92	96	102
Ähnl. Farbtemperatur K	5600	5600	5600	5600	5600
Farbwiedergabeindex Ra	> 90	> 90	> 90	> 90	> 90
Länge l_1 max (mm)	75	145	220	355	405
Durchmesser d (mm)	14	21	27	30	38
Länge l_2 (mm)	60	115	180	290	340
Bodenlänge (mm)	10	11	13	20	34
Mittlere Lebensdauer (h)	300	750	750	500	500
Brennstellung	horizontal $\pm 15^\circ$	beliebig	beliebig	horizontal $\pm 15^\circ$	horizontal $\pm 15^\circ$
Sockel	X515	Hülse mit Gewindestift M4	Hülse mit Gewindestift M6x0,5	SFa 21-12	SFa 21-12
Normalpackung Stück	10 ¹⁾	10 ¹⁾	10 ¹⁾	1	1
Preisnotierung					

Anwendung

Fersehreportage	X	X	X		
Film- und Fernsehaufnahme im Freien oder im Studio		X	X	X	X
Großdiaprojektion		X	X	X	X
Overheadprojektion		X	X		
Episkope		X	X		

¹⁾ Auch in Einzelpackung lieferbar.

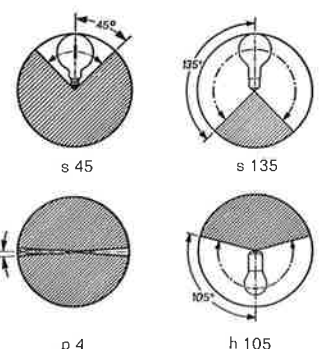


HMI 575 W

HMI 2500 W

Beispiele für Brennstellungen

- zulässig
- nicht zulässig



Die in der Liste als zulässig angegebenen Brennstellungen sind unbedingt einzuhalten, Abweichungen hiervon führen zu einem vorzeitigen Ausfall der Lampe. Die Kurzbezeichnungen geben die Hauptbrennstellung und den zulässigen Neigungswinkel in Winkelgraden an.

Hauptbrennstellungen: s = (senkrecht) stehend, Sockel unten
 h = (senkrecht) hängend, Sockel oben
 p = (waagrecht) Sockel seitlich

Zulässiger Neigungswinkel: Die dem Buchstaben für die Hauptbrennstellung folgende Zahl gibt die zulässige Neigung aus der Hauptbrennstellung in Winkelgraden an.

OSRAM

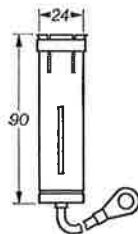
Sockeltafel



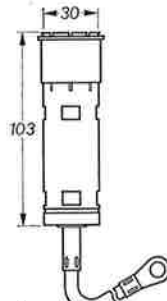
E27
DIN 49620
IEC 7004-21



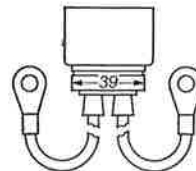
E40
DIN 49625
IEC 7004-24



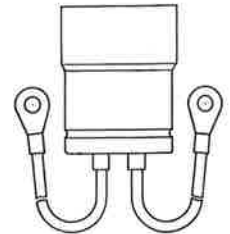
K24s
Kabellänge
250 mm
Kabelschuh-Loch
Ø 8,4 mm



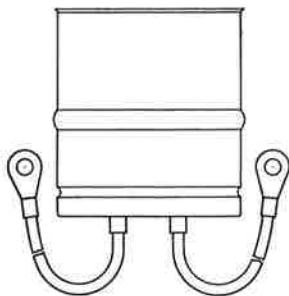
K30s
Kabellänge
275 mm
Kabelschuh-Loch
Ø 8,4 mm



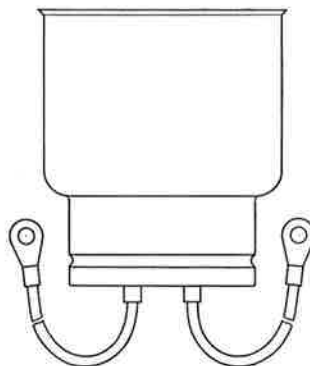
K39d
mit flexiblem Siaf-Kabel
Kabellänge 300 mm
Kabelschuh-Loch Ø 8,4 mm



K59d
mit flexiblem Siaf-Kabel
Kabellänge 350 mm
Kabelschuh-Loch Ø 8,4 mm
DIN 49732



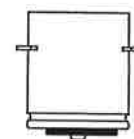
K100d
mit flexiblem Siaf-Kabel
Kabellänge 350 mm
Kabelschuh-Loch Ø 8,4 mm
DIN 49732



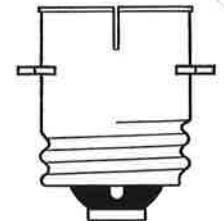
K100d
mit flexiblem Siaf-Kabel
Kabellänge 400 mm
Kabelschuh-Loch Ø 8,4 mm
DIN 49732



P28s
DIN 49728
IEC 7004-42



P40s
DIN 49728
IEC 7004-43



BA20d
DIN 49730
IEC 7004-12



B24s-3



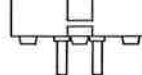
Fa4
IEC 7004-58



R7s-15
R7s-21
DIN 49750
IEC 7004-92



GX6,35-25
IEC 7004-59



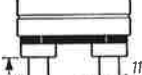
GX9,5
DIN 49638
IEC 7004-70 A



GY16
IEC 7004-74



G22
IEC 7004-75



G38
28,5
11,2
38,1

Es beraten Sie gern die Verkaufsniederlassungen der OSRAM Gesellschaft mit beschränkter Haftung:

Anschrift

1000 Berlin 13, Nonnendammallee 44-59
2800 Bremen 1, Breitenweg 41
4300 Essen 1, Hans-Böckler-Straße 25
6000 Frankfurt 61, Adam-Opel-Straße 10
2000 Hamburg 1, Heidenkampsweg 54
3000 Hannover 1, Marienstraße 43
5000 Köln 1, Unter Sachsenhausen 37
6800 Mannheim 1, Georg-Lechleiter-Platz 1-3
8000 München 19, Dachauer Straße 112
8500 Nürnberg 1, Gleißbühlstraße 11
7024 Stuttgart/Filderstadt 1, Karlstraße 94

Ruf-Nr.

(030) 3 30 61
(0421) 31 07 81
(0201) 22 19 81
(0611) 41 00 11
(040) 2 80 12 81
(0511) 32 73 61
(0221) 23 32 81-87
(0621) 40 70 56
(089) 19 20 04, 19 20 07
(0911) 20 33 15
(0711) 79 02 51

Fernschreiber

1 81 778
2 44 471
8 57 679
4 11 931
2 162 813
9 22 531
8 882 924
4 62 377
5 215 412
6 22 309
7 255 342

Allgemeine Hinweise

Verkauf und Lieferung erfolgen auf Grund der am Versandtage gültigen OSRAM-Lieferungs- und -Zahlungsbedingungen.

Betriebswerte und Abmessungen gelten mit den üblichen geringfügigen Toleranzen. Erforderliche Änderungen des Aufbaues und der Abmessungen der Lampen bleiben vorbehalten.

Änderung der Typen und des Typenprogramms behält sich OSRAM jederzeit vor.

NITRA und METALLOGEN = gesch. Warenzeichen.